



300TE, 3640TE Reversible Total Erase® Easel

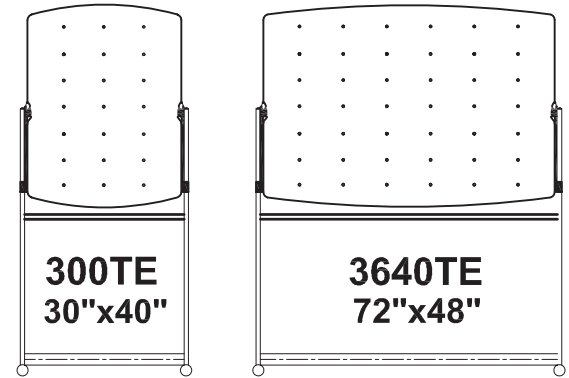
Installation Instructions

Kit Includes:

- | | |
|---|--------------------------|
| 1 double-sided Total Erase marker board | 4 flat caps |
| 2 uprights | 2 locking casters |
| 1 support bar | 2 free wheel casters |
| 1 marker tray | 2 plastic posts |
| 2 board locks | 2 Phillips screws |
| 2 flip chart holder | 6 Allen bolts 5/16" x 1" |
| 2 radius caps | 1 Allen wrench |

Tools needed for assembly:

- Open end wrench or pliers
- Phillips screwdriver



Quartet's Reversible Total Erase Easel is attractive, sturdy, and mobile. The quality and workmanship ensure lasting beauty and dependability.

Installing casters

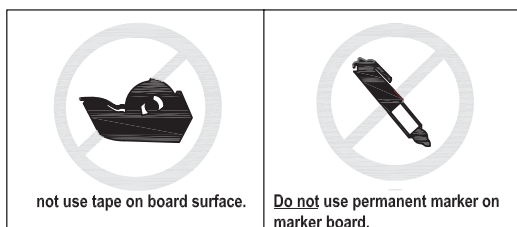
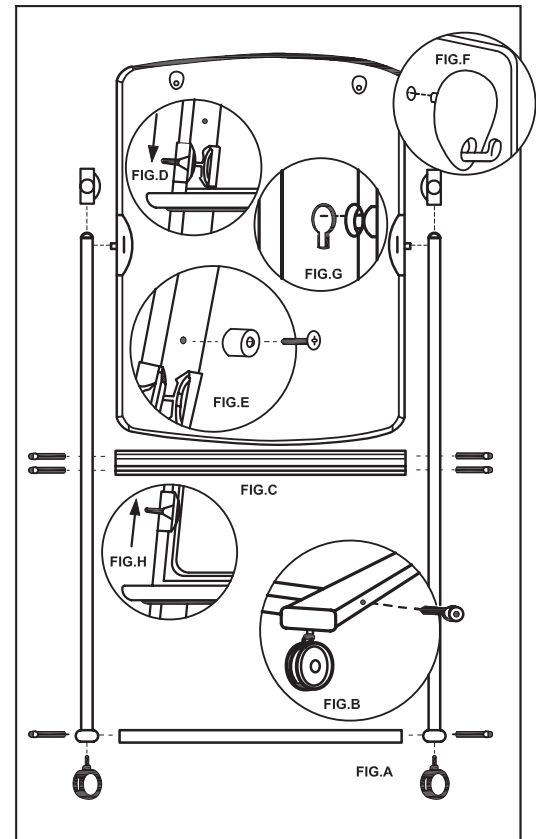
1. Locate receiver holes in bottom front of each upright screw in a locking caster and tighten (FIG. A).
2. Screw a free wheel caster into each receiver hole located in bottom back of uprights and tighten (FIG. A).

Assembling easel

1. Select support bar and an upright lock front locking caster on upright.
2. Stand upright vertical and align hole near back caster with threaded receiver hole in support bar. Insert a 5/16" x 1" Allen bolt (FIG.B) and tighten with furnished Allen wrench.
3. Repeat on opposite upright
4. Making sure marker tray is facing front align two holes in each upright with receiver holes in marker tray and install four 5/16" x 1" Allen bolt (FIG.C) and tighten with furnished Allen wrench.
5. With board lock handles facing front slip board locks over top of each upright and side down to marker tray (FIG.D).
6. Locate pre-drilled holes in upright just above marker tray Using a Phillips screw attach plastic post to each upright (FIG.E) . Note: Before installing posts be sure board locks are lowered to marker tray.

Installing marker board

1. Place marker board on a flat clean surface (On Model 300TE place side with 4 pre-drilled holes, near top of board, facing up).
2. Locate two flip chart holders and remove protective cover from pressure sensitive adhesive on back Align two posts on each holder with pre-drilled holes in board and attach to board (FIG.F) (All Other models use a flip chart pad's pre-drilled holders to align and position chart holders to board surface) Note: Make sure flip chart holders are level and in desired location Once holders are attached to board, they cannot be repositioned or removed
3. Place marker board between uprights inserting pivot pins, located on sides of board, into keyholes (FIG.G)
4. Adjust board to align with board locks and raise up until they click into a locked position (FIG.H). When board locks are lowered to marker tray, board is free to rotate
5. Install flat caps into bolt holes of each upright
6. Install radius caps into rear of base supports



not use tape on board surface.

Do not use permanent marker on marker board.

Your Quartet Reversible Total Erase Easel is now assembled and ready for important presentations

Chevalet Reversible Total Erase®

Instrucciones de Montaje

Parties comprises:

- Un tabeau pour Total Erase à double face en mélamine
- Deux montants
- Une barre de soutien
- Un plateau à marqueurs
- Deux loquets de verrouillage
- Deux pinces pour tableau à feuilles mobiles
- Deux embouts arrondis
- Quatre embouts plats
- Deux roulettes à blocage
- Deux roulettes libres
- Deux tiges en plastique
- Deux vis à Philips
- Six boulons Allen
- 5/16 po. x1 po.
- Une clef Allen

Outils nécessaires:

- Cleanglaise
- Tournevis Philips

Le tableau sur pied réversible arrondi de Quartet est esthétique, robuste et mobile. La qualité des matériaux utilisés et de la main-d'oeuvre assure son attrait durable et sa fiabilité.

Installation des roulettes

1. Repérez les trous de réception à l'avant et au bas de chaque montant, vissez une roulette à blocage dans les trous et serrez (FIG.A).
2. Vissez une roulette libre dans chacun des trous de réception au bas et à l'arrière des montants, et serrez (FIG.A).

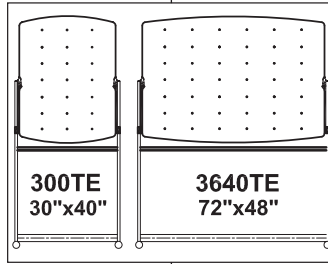
Installation du tableau

1. Sélectionnez une barre de soutien et un montant. Bloquez la roulette à blocage avant sur le montant.
2. Tenez le montant à la verticale et alignez le trou qui se trouve près de l'arrière de la roulette sur le trou de réception fileté de la barre de soutien. Insérez un boulon Allen 5/16 po.x1 po. (FIG.B) et serrez à l'aide de la clef Allen fournie.
3. Répétez du côté opposé.
4. Assurez-vous que le plateau à marqueurs soit tourné vers l'avant. Alignez les deux trous de chaque montant sur les trous de réception du plateau à marqueurs et assemblez à l'aide des quatre boulons Allen 5/16 po.x1 po. (FIG.C). Serrez à l'aide de la clef Allen fournie.
5. En vous assurant que les loquets de verrouillage du tableau soient tournés vers l'avant, faites passer les loquets par-dessus chaque montant et faites-les glisser vers le bas, jusqu'à ce qu'ils soient à plat sur le plateau à marqueurs (FIG.D).
6. Répérez les trous percés dans les montants, juste au-dessus du plateau à marqueurs. Avec une vis à tête Philips, fixez les tiges en plastique à chacun des montants (FIG.E). REMARQUE: avant d'installer les tiges en plastique, assurez-vous que les loquets de verrouillage aient bien été abaissés jusqu'au plateau à marqueurs.

Installation du tableau pour marqueur

1. Placez le tableau pour marqueur sur une surface plate et propre. (Pour le modèle 300TE, placez le tableau de façon à ce que le côté présentant les quatre trous percés soit tourné vers le haut)
2. Repérez les deux pinces pour tableau à feuilles mobiles et retirez la pellicule protectrice qui recouvre le ruban adhésif autocollant à l'arrière. Alignez les deux tiges et chacune des pinces sur les trous percés du tableau. Fixez au tableau (FIG.F). (Tous les autres modèles présentent des trous percés pour tableau à feuilles mobiles qui permettent d'aligner et de positionner les pinces à la surface du tableau.) REMARQUE: assurez-vous que les pinces soient positionnées à hauteur égale et à l'endroit désiré. Une fois les pinces fixées au tableau, il est impossible de les déplacer ou de les enlever.
3. Placez le tableau pour marqueur entre les montants en insérant les tiges pivotantes, situées de chaque côté du tableau, dans les entrées de tige (FIG.G).
4. Ajustez la position du tableau de façon à l'aligner sur les loquets de verrouillage. Soulevez le tableau jusqu'à ce qu'un déclic vous indique qu'il se trouve en position de verrouillage (FIG.H). En abaissant les loquets de verrouillage jusqu'au plateau à marqueurs, vous libérez le tableau qui peut ainsi pivoter.
5. Installez les embouts plats dans les trous des boulons de chaque montant.
6. Installez les embouts arrondis à l'arrière des dispositifs de soutien de base.

Le Chevalet Reversible Total Erase™ Quartet est assemblé et prêt à servir pour vos présentations.



Total Erase® Caballete Reversible

Directives de Montage

Piezas Incluidas:

- Un tablero de total Erase Reversible
- Dos montantes
- Una Barra de soporte
- Una bandeja para marcadores
- Dos trabas para el tablero
- Dos sujetadores de hojas de presentación
- Dos tapas arqueadas
- Cuatro tapas planas
- Dos ruedecillas trabantes
- Dos ruedecillas libres
- Dos postes de plástico
- Dos tornillos de cabeza cruciforme
- Seis pernos hexagonales de 5/16" x 1"
- Una llave hexagonal

Herramientas necesarias:

- Llave de punta abierta o pinzas
- Desarmador de punta cruciforme

El caballete arqueado reversible Total Erase Easel de Quartet es atractivo, resistente y móvil. Su calidad y mano de obra garantizan su confiabilidad y la durabilidad de su elegante diseño.

Instalación de las ruedecillas

1. Ubique los orificios debajo de la parte delantera de cada montante. atornille una ruedecilla y ajústela (FIG.A)
2. Atornille una ruedecilla libre en cada orificio ubicado debajo de la parte trasera de los montantes y ajústela (FIG.A)

Montaje del caballete

1. Tome una barra de soporte y un montante. Trabe la ruedecilla delantera del montante
2. Coloque el montante en posición vertical y alinee el orificio cerca de la ruedecilla trasera con el orificio receptor roscado de la barra de soporte. Coloque un perno hexagonal de 5/16" x 1" (FIG.B) y ajústelo con la llave hexagonal suministrada
3. Repita el mismo procedimiento con el otro montante
4. Cerciorándose de que la bandeja para marcadores de hacia adelante alinee los dos orificios de cada montante con los orificios receptores de la bandeja para marcadores e instale cuatro pernos hexagonales de 5/16" x 1" (FIG.C) ajústelos con la llave hexagonal suministrada
5. Con las manijas de las trabas del tablero hacia adelante, deslice las trabas desde la parte superior de cada montante hacia abajo. Hasta ubicarlos a la altura de la bandeja para marcadores (FIG.D)
6. Ubique los orificios perforados del montante encima de la bandeja para marcadores. Con un tornillo de cabeza cruciforme, afiance el poste de plástico a cada montante (FIG.E). NOTA: antes de instalar los postes, cerciorese de haber colocado las trabas a la altura de la bandeja para marcadores

Instalación del tablero marcador

1. Coloque el tablero sobre una superficie plana y limpia (En el modelo 300TE, coloque el costado con los 4 orificios perforados - ubicados cerca de la parte superior del tablero - hacia arriba)
2. Ubique los sujetadores de hojas y despegue la cubierta protectora del adhesivo piezo sensible trasero. Alinee los dos postes de cada sujetador con los orificios perforados del tablero o afiancelos al tablero (FIG.F) (Con todos los demás modelos, use los orificios perforados de un bloque de hojas para alinear y colocar los sujetadores en la superficie del tablero) NOTA: cerciorese de que los sujetadores estén nivelados y en el lugar deseado. Una vez que los sujetadores están colocados sobre el tablero, no se pueden desprender ni reubicar
3. Coloque el tablero entre los montantes, introduciendo los pasadores-pivotes que se encuentran a los lados del tablero - dentro de los agujeros (FIG.G)
4. Ajuste el tablero de modo que quede alineado con las trabas del tablero y elévelo hasta que ambos se traben (se debe oír un "clac") (FIG.H). Cuando las trabas están ubicadas a la altura de la bandeja para marcadores, el tablero puede girar
5. Instale las tapas planas en los orificios de los pernos de cada montante.
6. Instale las tapas arqueadas en la parte trasera de los soportes de la base

EL caballete arqueado reversible Total Erase Easel de Quartet está ensamblado y listo para que los pueda usar en sus presentaciones más importantes.

