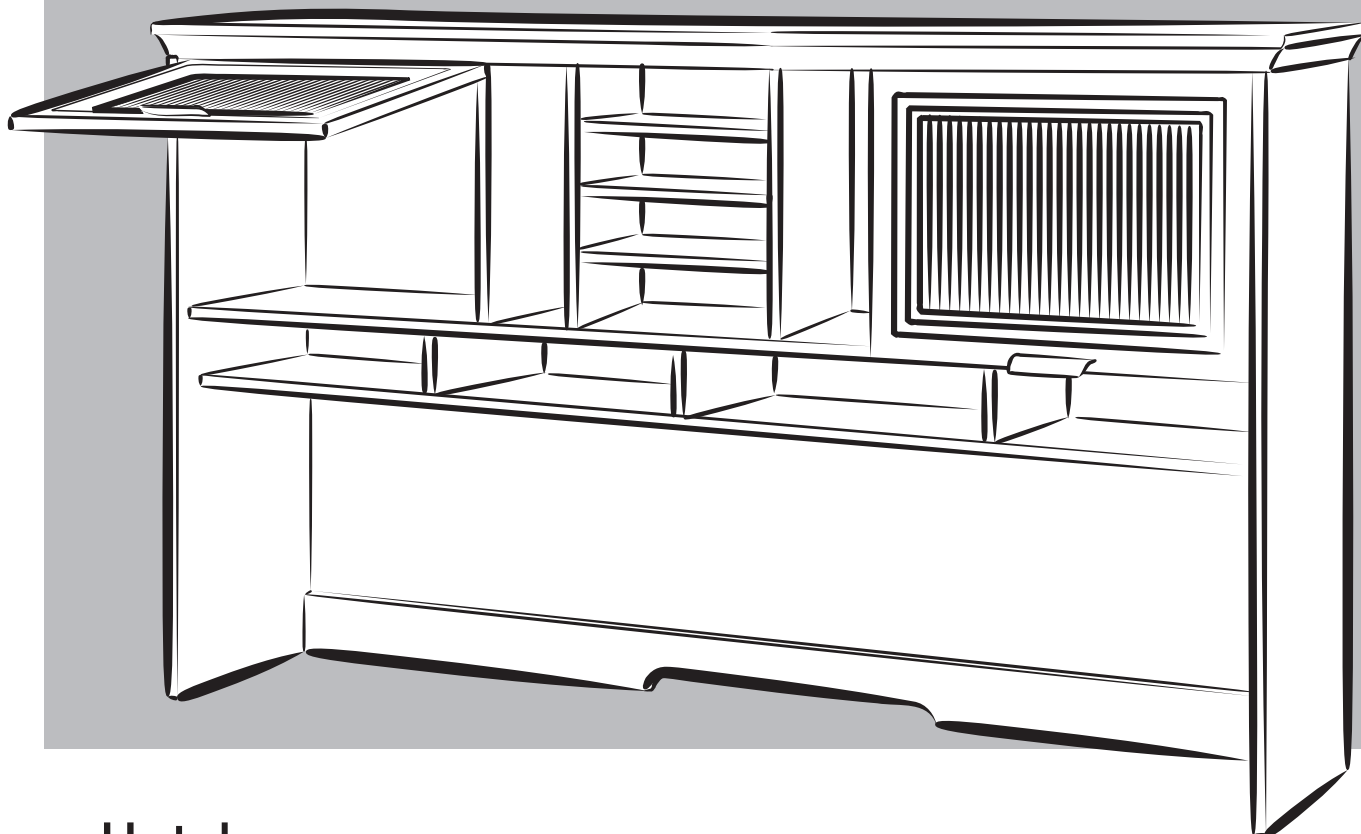


realspace®

Magellan Performance Collection



Hutch

Assembly instructions and
warranty information

Bahut

Instructions pour l'assemblage
et information sur la garantie

Organizador

Instrucciones para el ensamblaje
e información sobre la garantía

Maximum weight capacity: 39lbs equally distributed per left shelf or right shelf, 32lbs equally distributed per center shelf, 26lbs equally distributed per Bottom Panel. Record date of purchase below and save this booklet for future reference. **Call for parts & service 1-800-949-9974.**

Peso máximo soportado: 17,6 kg (39 libras) distribuidos de forma equitativa en los estantes laterales y 14,5 kg (32 libras) distribuidos de forma equitativa en el estante central, 12 kg (26 libras) distribuidos equitativamente en el panel inferior escritorio. Anote la fecha de compra en el espacio a continuación y guarde este documento para poder consultarlo. **El teléfono de asistencia y repuestos es 1-800-949-9974.**

Poids maximal admissible : 17,7 kg (39 lb), répartis uniformément sur la tablette gauche ou droite; 14,5 kg (32 lb), répartis uniformément sur la tablette centrale, 12 kg (26 lb), répartis uniformément sur le panneau inférieur bureau. Notez la date d'achat ci-dessous et enregistrez ce guide pour une utilisation ultérieure. **Communiquez au besoin avec le service après-vente au 1 800 949-9974.**

Date Manufactured /
Date de fabrication / Fecha de manufactura: _____

Date Purchased / Date D'achat / Fecha de compra: _____

Item 956-643; 956-679

Thank you for purchasing this product. We trust that you will be completely satisfied with your product for years to come. This product is backed by a 5 year limited warranty and has been crafted with today's lifestyles in mind.

Nous vous remercions d'avoir acheté ce produit et espérons que vous en serez entièrement satisfait pendant de longues années. Ce produit est couvert par une garantie limitée de 5 ans et a été conçu pour répondre aux besoins d'aujourd'hui.

Le damos las gracias por adquirir este producto. Confiamos en que quede completamente satisfecho con sus prestaciones. Este producto tiene una garantía limitada de 5 años y ha sido creado atendiendo al estilo de vida de hoy día.

Call Us First!!

DO NOT RETURN TO STORE.

For immediate help with assembly or product information call our toll-free number:

1-800-949-9974

Mon-Fri 8am to 5pm EST

Our staff is ready to provide assistance.

Damaged or missing parts ship from our facility in 1-2 business days.

N'hésitez pas à nous appeler!

NE RENVOYEZ PAS LE PRODUIT AU MAGASIN.

Pour obtenir de l'aide lors du montage ou des informations sur le produit, veuillez

appeler notre numéro sans frais : 1-800-949-9974,

du lundi au vendredi, de 8 h à 17 h HNE.

Notre personnel se fera un plaisir de vous fournir l'aide nécessaire.

Les pièces de rechange seront expédiées depuis notre unité de production

dans un délai de 1 à 2 jours ouvrables.

ANTES DE DEVOLVERLO, ¡LLÁMENOS!

Si desea más información sobre el montaje, llámenos sin coste adicional alguno al siguiente teléfono de 8 de la mañana a 5 de la tarde de lunes a viernes (hora del Este de

EE UU): +1-800-949-9974

Nuestro personal le proporcionará toda la ayuda que necesite. Las piezas dañadas o no adjuntadas saldrán de nuestras instalaciones en uno o dos días hábiles.

Customer Service 1-800-949-9974

Service à la clientèle : 1-800-949-9974

Nuestro teléfono de atención al cliente es +1-800-949-9974

SPECIAL NOTE: Please read the instruction sheets completely before assembly. Examine all packaging material before discarding carton. Remove any remaining staples from the carton before discarding. Select a smooth work surface which will not scratch or damage parts. Remove all parts from carton and separate into groups as indicated on parts list. Please ensure all parts are included prior to assembly. Use of power tools to complete assembly is not recommended.

REMARQUE: veuillez lire toutes les directives avant de procéder au montage. Examinez tout le matériel d'emballage avant de jeter le carton. Retirez les agrafes de ce dernier avant de le jeter. Choisissez une surface de travail lisse qui ne pourra ni égratigner ni endommager les pièces. Enlevez toutes les pièces du carton et répartissez-les en groupes tel qu'indiqué sur la liste des pièces. Assurez-vous que toutes les pièces ont été incluses avant de commencer le montage. L'utilisation d'outils électriques n'est pas recommandée pour le montage.

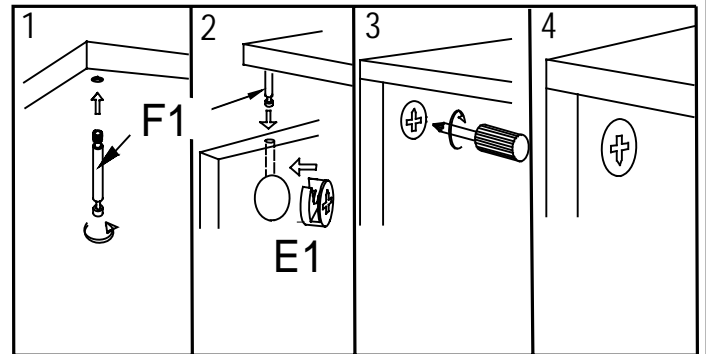
NOTA: Lea atentamente toda la hoja de instrucciones antes de comenzar el montaje. Antes de deshacerse del embalaje compruebe que no ha olvidado nada en su interior. Seleccione una superficie de trabajo lisa que no raye ni dañe las partes. Quite cualquier grapa u accesorio fijado al cartón antes de tirarlo. Una vez apartadas las piezas, sepárelas en grupos como se indica en la lista. Cerciórese de que tiene todas las piezas antes de comenzar el ensamblaje. No se recomienda utilizar herramientas muy potentes para ensamblar este mueble.

Installation of Cams and Pins:

Screw the Pin into hole. To set Cams correctly, ensure the arrow on the cam head points to the hole of the Pin it is locking. Lock Cam by turning cam head one third clockwise with screwdriver. Do not overtighten. Please don't use an Electric Screwdriver to assemble the unit.

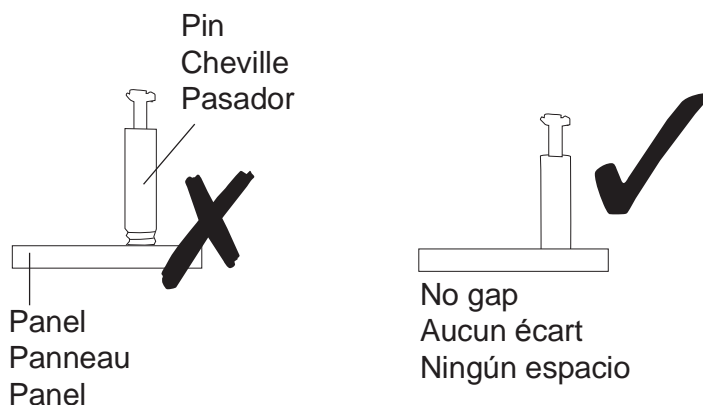
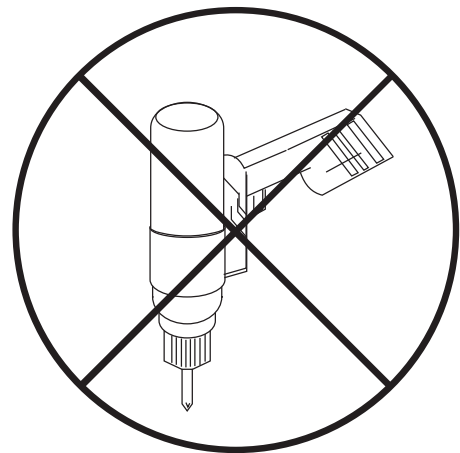
Installation des roulettes à blocage et des chevilles:

Vissez la cheville à l'intérieur du trou. assurez-vous que la flèche sur le dessus de la roulette pointe vers le trou de la cheville à bloquer. Verrouillez la roulette à blocage en tournant le dessus de la roulette d'un tiers de tour en sens horaire à l'aide d'un tournevis. Ne serrez pas trop. Veuillez ne pas utiliser un tournevis électrique pour assembler ce meuble.



Instalación de levas y pernos:

Atornille el pasador en el agujero, asegúrese de que la flecha en la cabeza de la leva apunta hacia el agujero del pasador que esta asegurando. Asegure la leva girando la cabeza un tercio en el sentido de las agujas del reloj. No la apriete en exceso. No utilice un destornillador eléctrico para ensamblar la unidad.

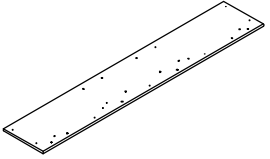
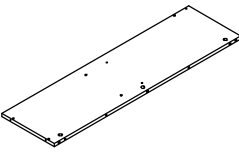
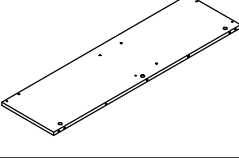
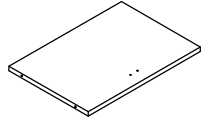
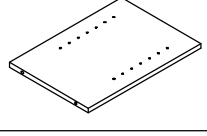
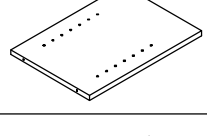
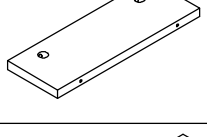
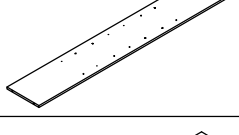
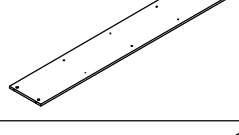
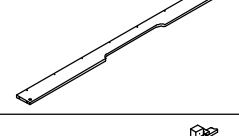
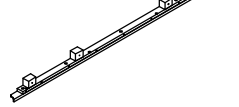


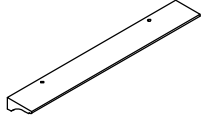
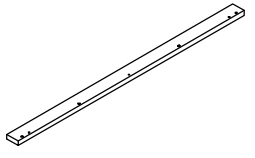
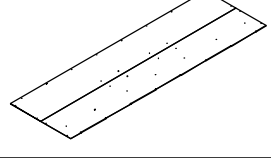
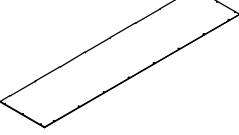
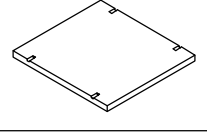
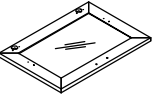
Customer Service 1-800-949-9974
Service à la clientèle : 1-800-949-9974
Nuestro teléfono de atención al cliente es +1-800-949-9974

PARTS LIST

LISTE DES PIÈCES

LISTA DE PIEZAS


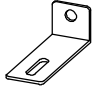




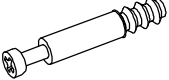


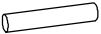
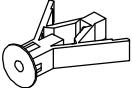
Name/Nom/Nombre	Part/Pièce/Pieza	Qty. Qté Cantidad
A Top Panel Panneau supérieur Panel superior		1
B Left Side Face gauche Lateral izquierdo		1
C Right Side Face droite Lateral derecho		1
D Upper Divider Séparateur supérieur Separador superior		2
E Left Side of File Holder Face gauche du porte-dossiers Lateral izquierdo del archivador		1
F Right Side of File Holder Face droite du porte-dossiers Lateral derecho del archivador		1
G Lower Divider Séparateur inférieur Separador inferior		3
H Middle Shelf of Hutch Tablette centrale de la huche Estante medio del módulo		1
I Bottom Shelf of Hutch Tablette inférieure de la huche Estante inferior del módulo		1
J Base Rail of Hutch Back Moulure inférieure du panneau arrière de la huche Riel de base de la parte trasera del módulo		1
K Molding of Top Panel Moulure du panneau supérieur Moldura del panel superior		1



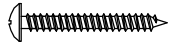

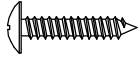
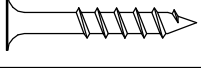

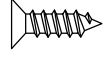
Name/Nom/Nombre	Part/Pièce/Pieza	Qty. Qté Cantidad
L Top Molding of Side Panel Moulure supérieure du panneau latéral Moldura superior del panel lateral		2
M Side Molding of Side Panel Moulure latérale du panneau latéral Moldura lateral del panel lateral		2
N Upper Back Panel Panneau arrière supérieur Panel trasero superior		1
O Lower Back Panel Panneau arrière inférieur Panel trasero inferior		1
P Adjustable Shelf of File Holder Tablette ajustable du porte-dossiers Estante regulable del archivador		3
Q Door Porte Puerta		2

PARTS LIST


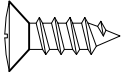
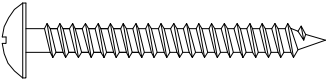
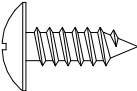
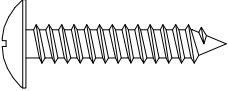
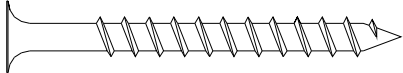
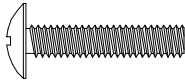
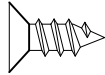
LISTE DES PIÈCES

LISTA DE PIEZAS

Name/Nom/Nombre	Part/Pièce/Pieza	Qty. Qté Cantidad	Spare Épargner Sobrante
A1 Open Support Support ouvert Soporte abierto		2	
B1 Corner Bracket Fixation d'angle Ménsula en L		4	
C1 Handle Poignée Manija		2	
D1 Hinge Ferrure de rotation Bisagra		4	
L1 Glue Colle Pegamento		1	
E1 Cam Roulette à blocage Leva		23	1
F1 Pin Cheville Perno		23	1
G1 Dowel Goujon Taquete		22	1
H1 Plastic Cap Capuchons en plastique Tapones de plástico		18	
I1 Shelf Support Taquet Soporte de estante		12	
J1 Wall Anchor Cheville Amarre a la pared		2	

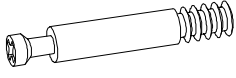
Name/Nom/Nombre	Part/Pièce/Pieza	Qty. Qté Cantidad	Spare Épargner Sobrante
S1 3/4" Nail Clou po 19mm Clavo de 19mm		45	2
S2 9/16" Screw Vis de 14mm Tornillo de 14mm		16	1
S3 1-1/2" Screw Vis de 38mm Tornillo de 38mm		2	1
S4 9/16" Screw Vis de 14mm Tornillo de 14mm		14	1
S5 1" Screw Vis de 25mm Tornillo de 25mm		4	1
S6 2" Screw Vis de 51mm Tornillo de 51mm		26	1
S7 25/32" Bolt Boulon de 20mm Perno de 20mm		4	1
S8 1/2" Screw Vis de 12mm Tornillo de 12mm		8	1

COMPARISON SIZE CHART
 TABLEAU DE COMPARAISON DE TAILLES
 TABLA DE COMPARACIÓN DE TAMAÑOS

S ₁	3/4" Nail Clou po 19mm Clavo de 19mm	
S ₂	9/16" Screw Vis de 14mm Tornillo de 14mm	
S ₃	1-1/2" Screw Vis de 38mm Tornillo de 38mm	
S ₄	9/16" Screw Vis de 14mm Tornillo de 14mm	
S ₅	1" Screw Vis de 25mm Tornillo de 25mm	
S ₆	2" Screw Vis de 51mm Tornillo de 51mm	
S ₇	25/32" Bolt Boulon de 20mm Perno de 20mm	
S ₈	1/2" Screw Vis de 12mm Tornillo de 12mm	

STEP 1

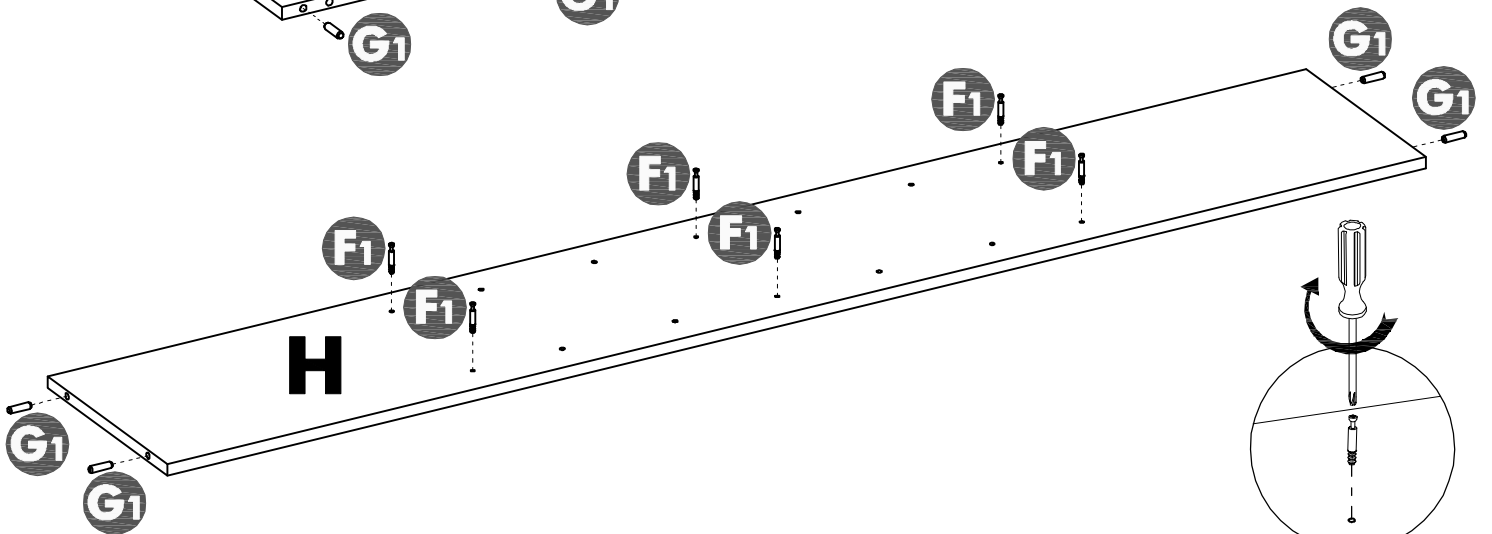
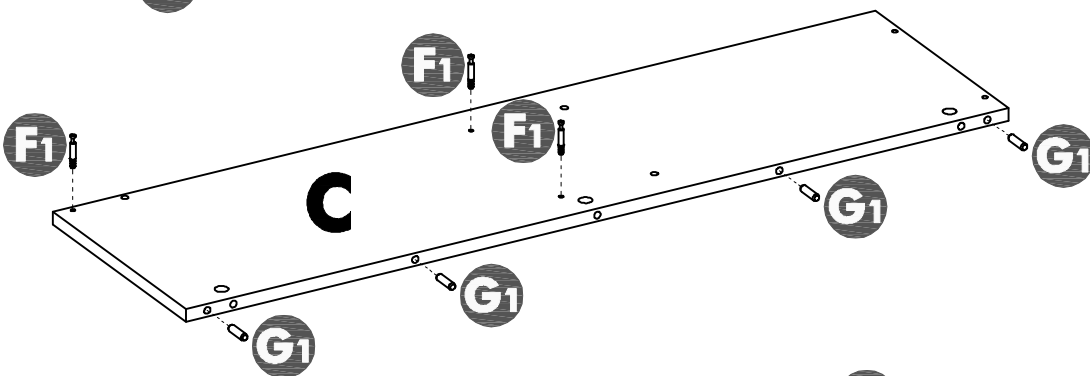
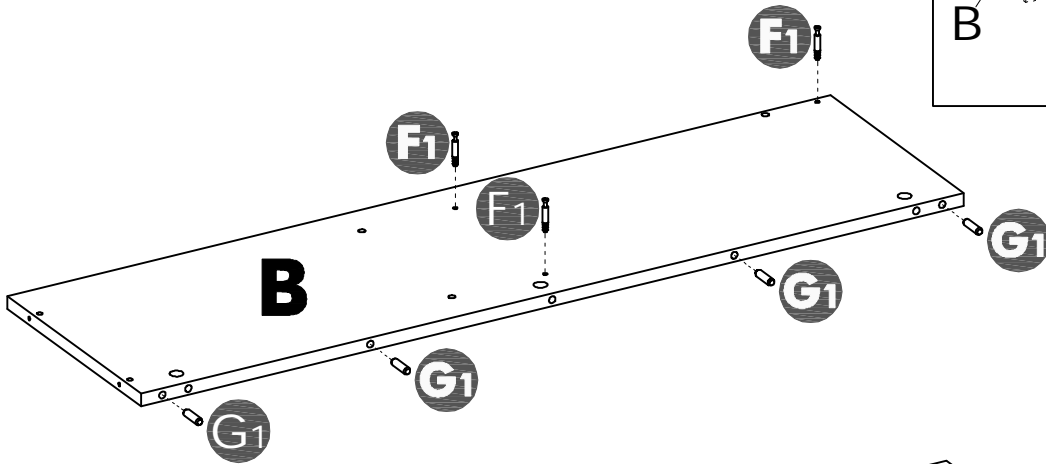
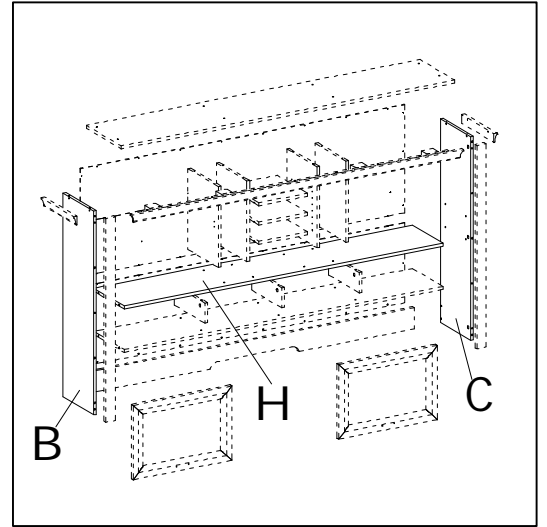
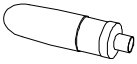
F1 [12]



G1 [12]

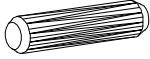


L1



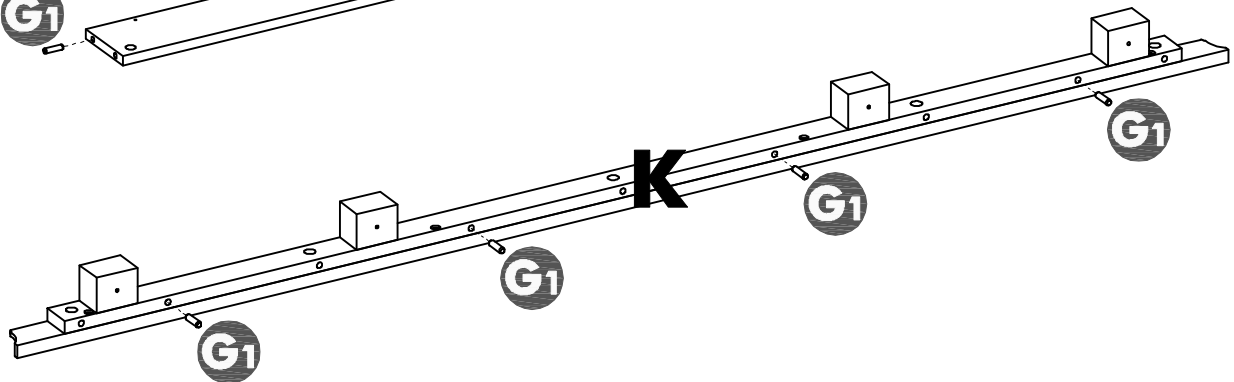
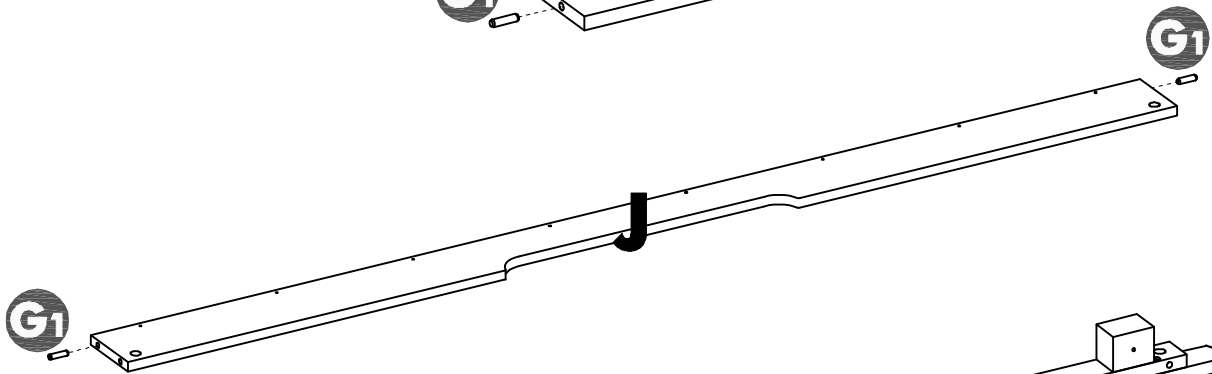
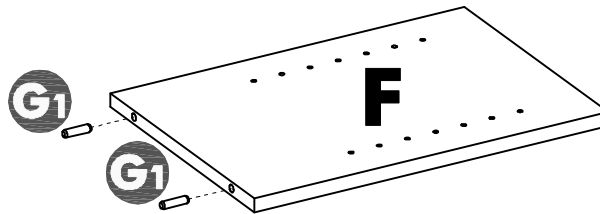
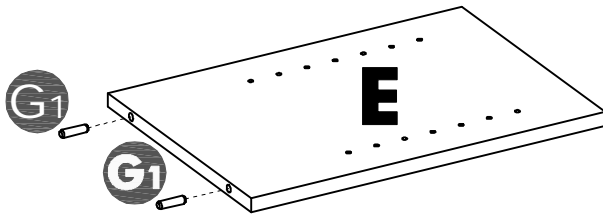
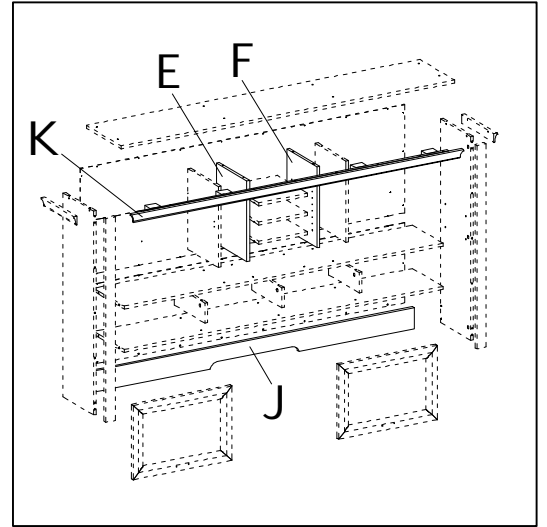
STEP 2

G1



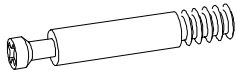
[10]

L1

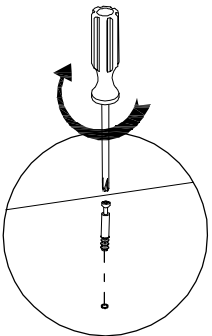
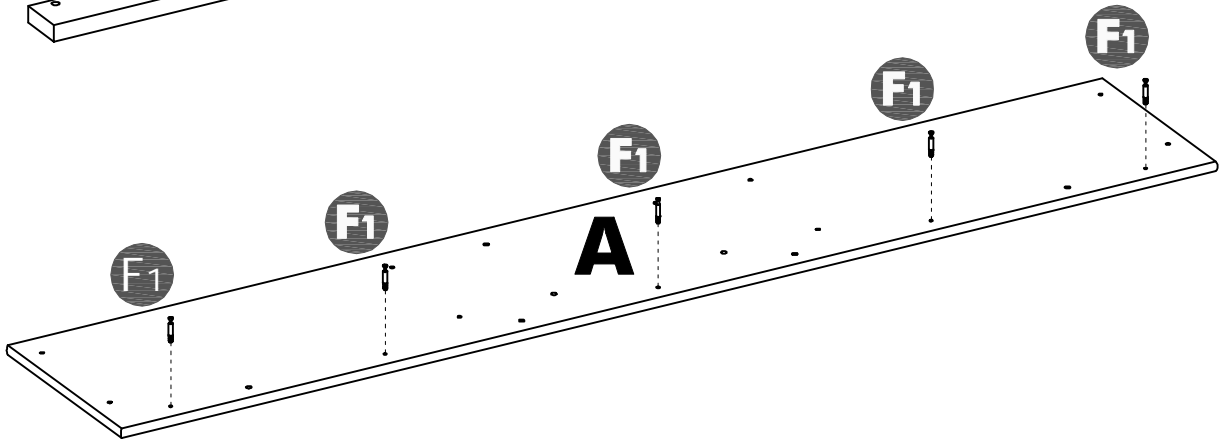
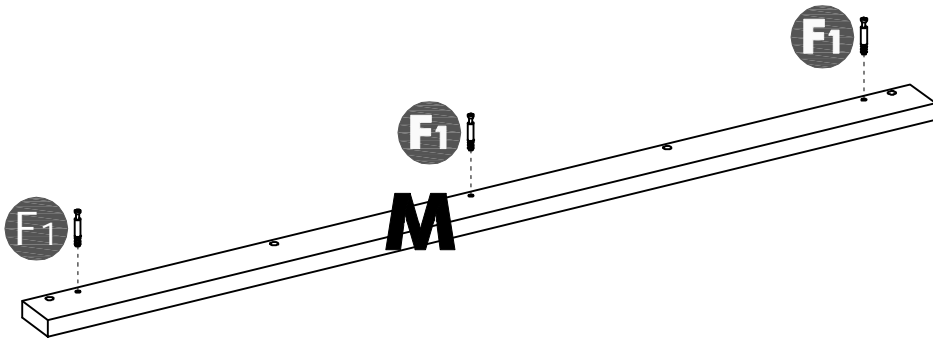
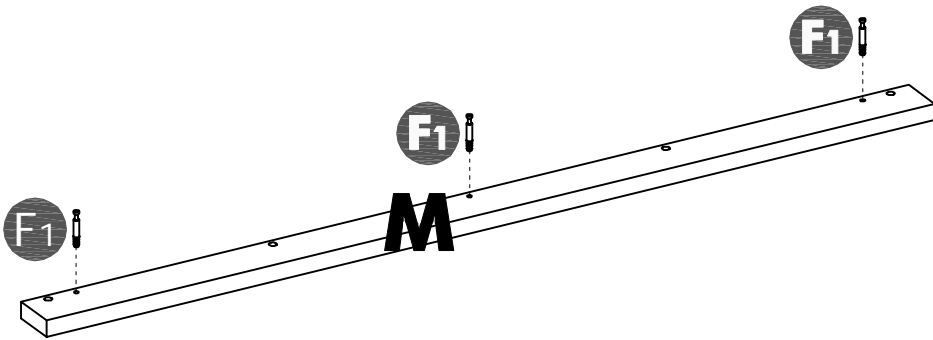
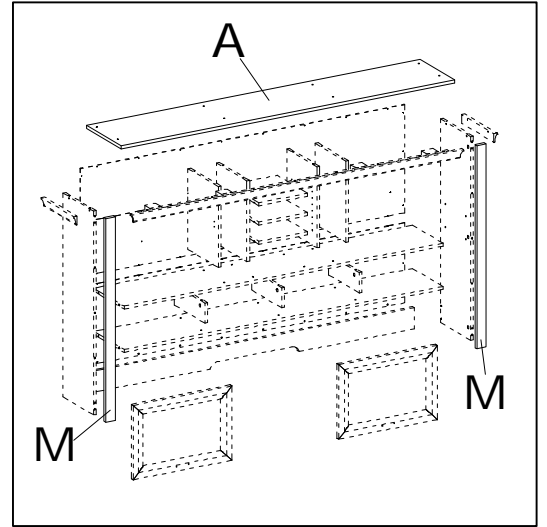


STEP 3

F1



[11]



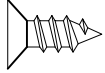
STEP 4

A1

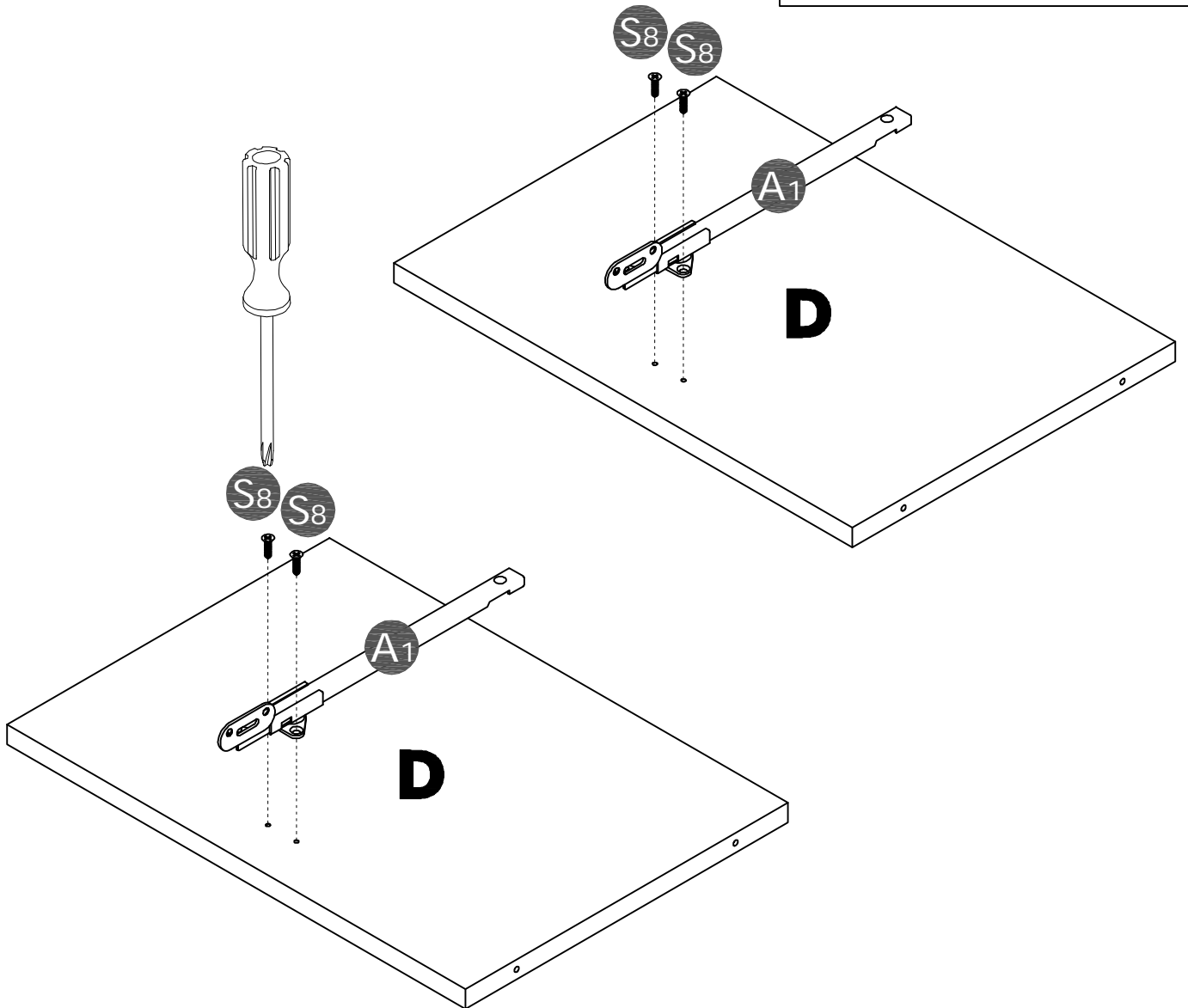
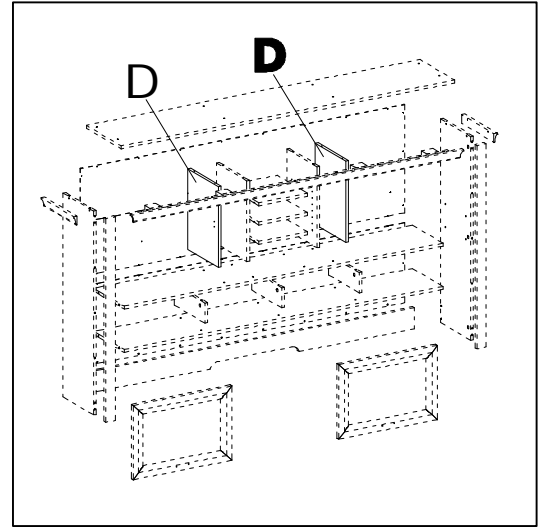


[2]

S8



[4]



STEP 5

C1 [2]



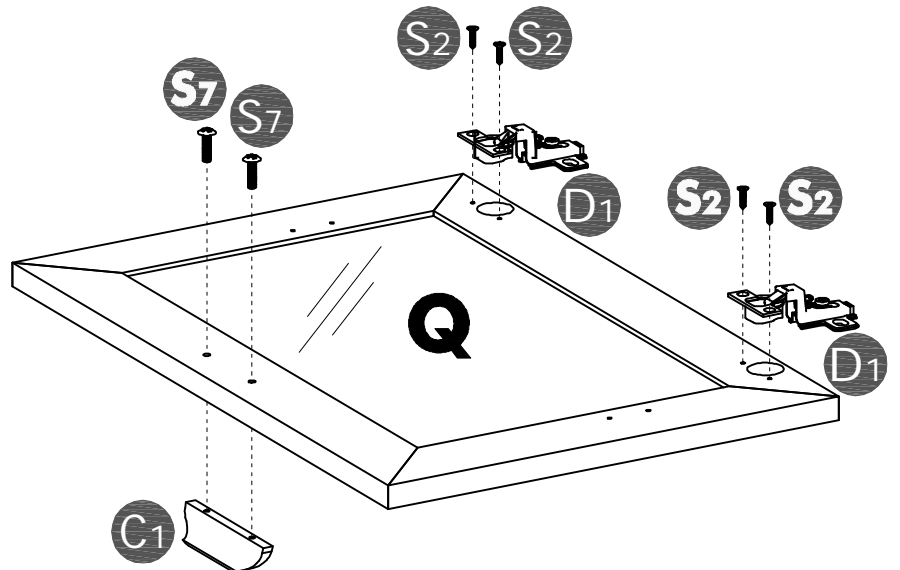
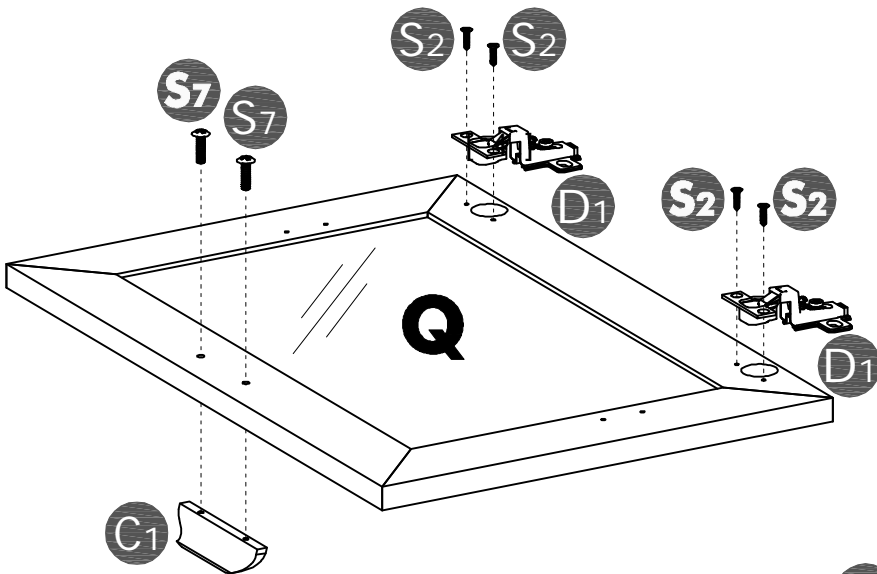
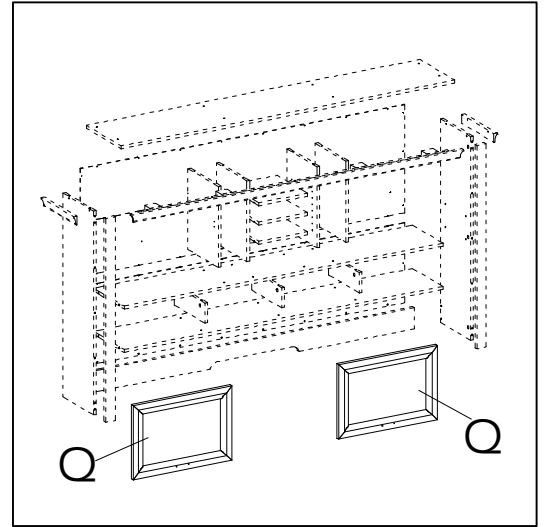
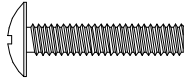
D1 [4]



S2 [8]



S7 [4]



STEP 6

E₁



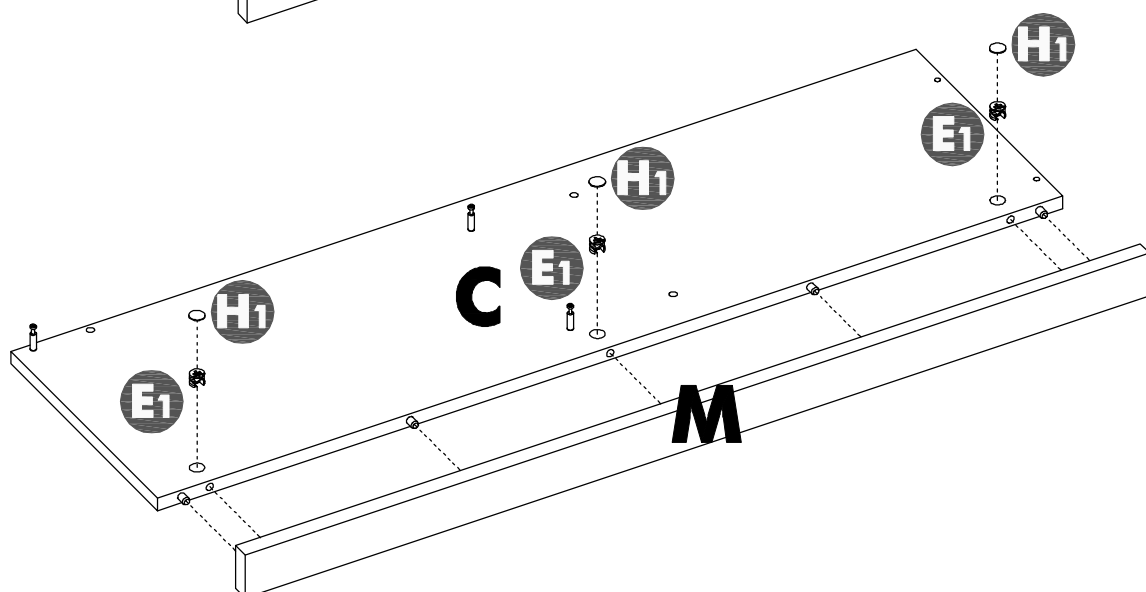
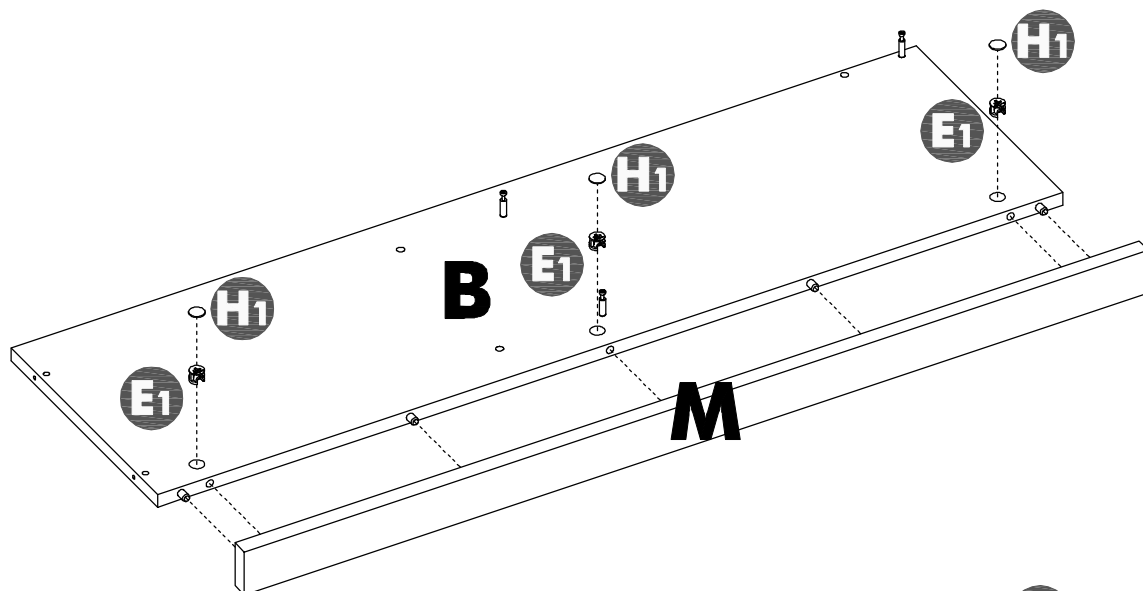
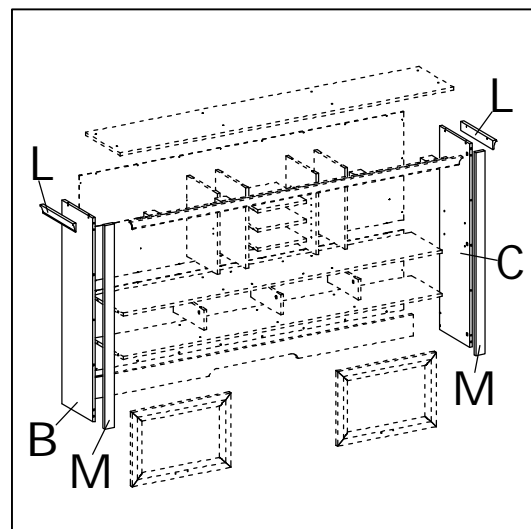
[6]

H₁



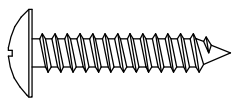
[6]

L₁

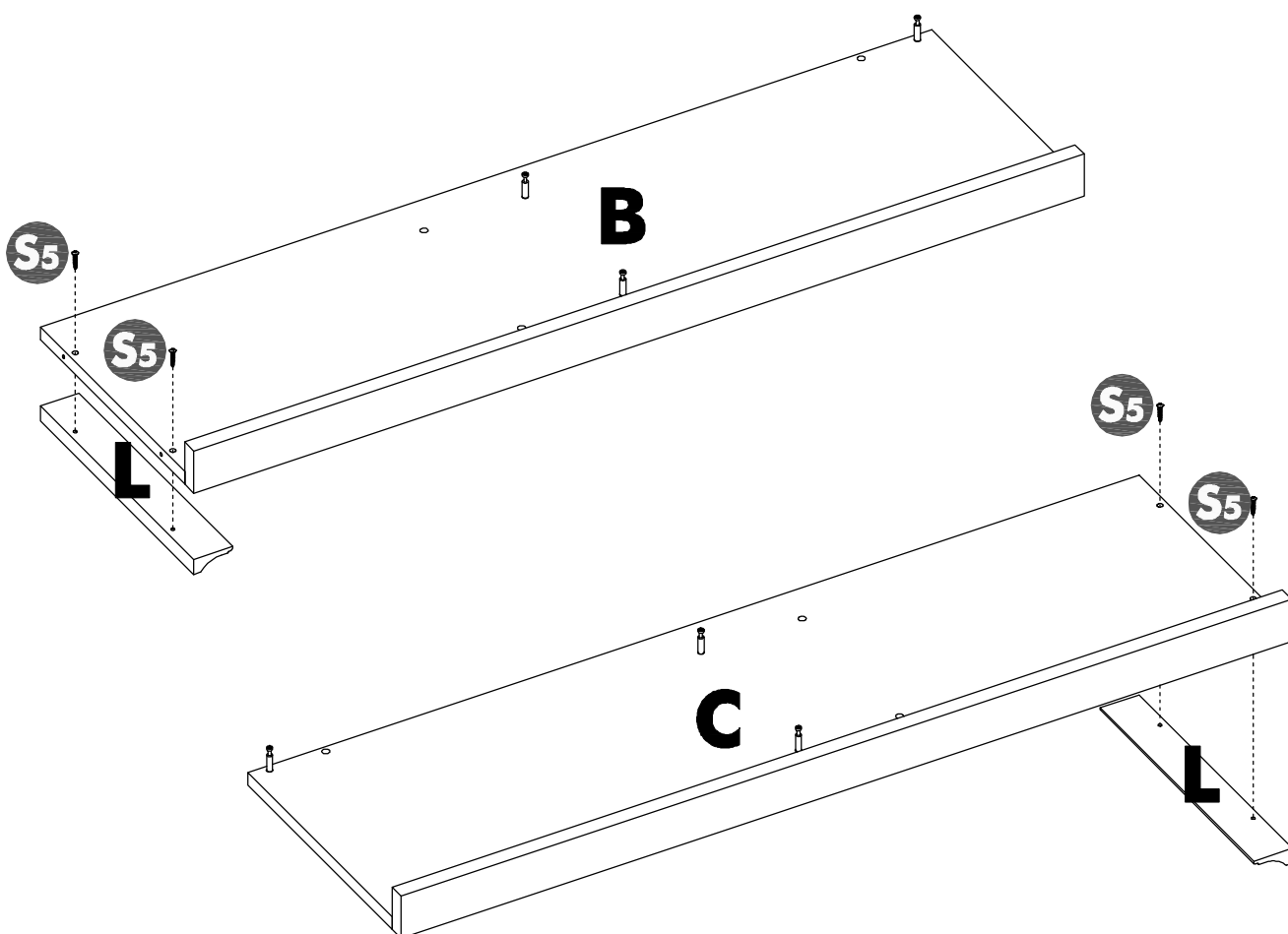
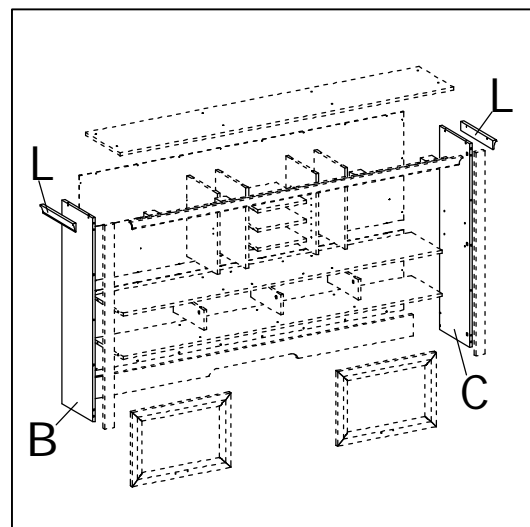


STEP 7

S5



[4]



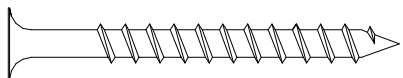
STEP 8

E1



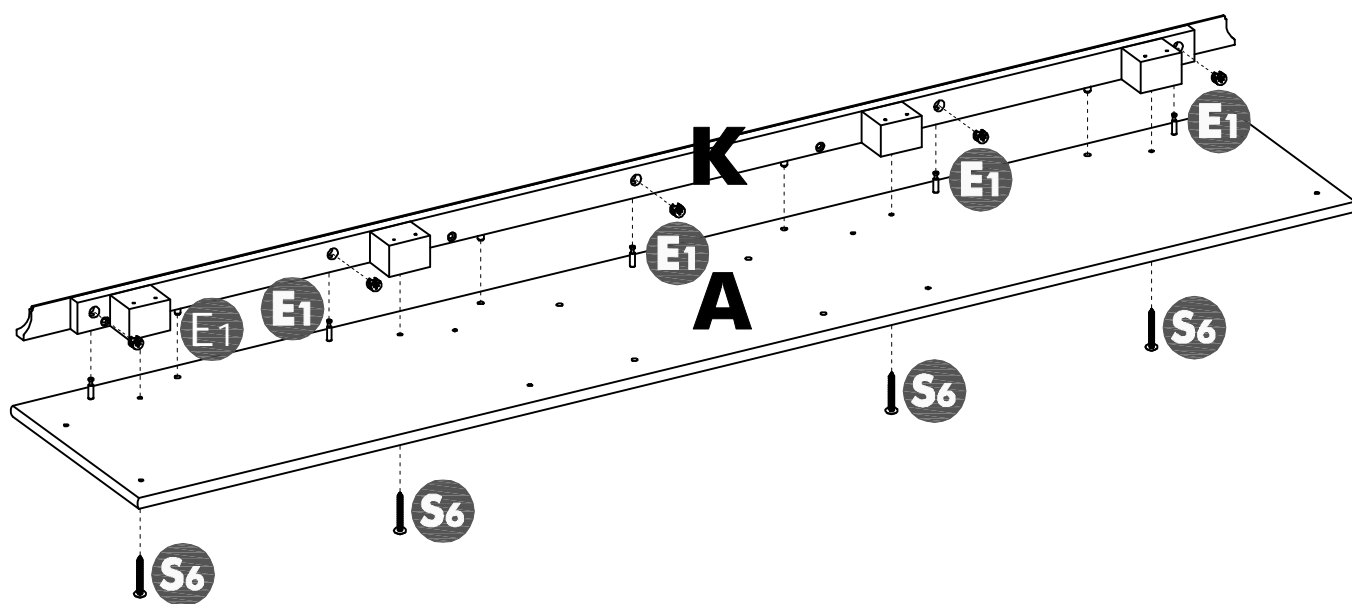
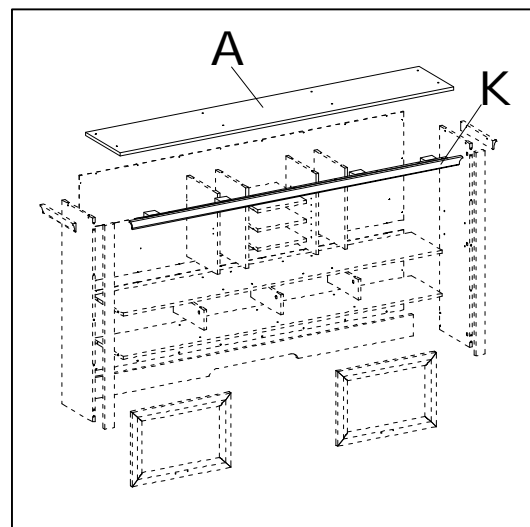
[5]

S6



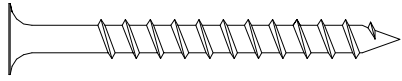
[4]

L1

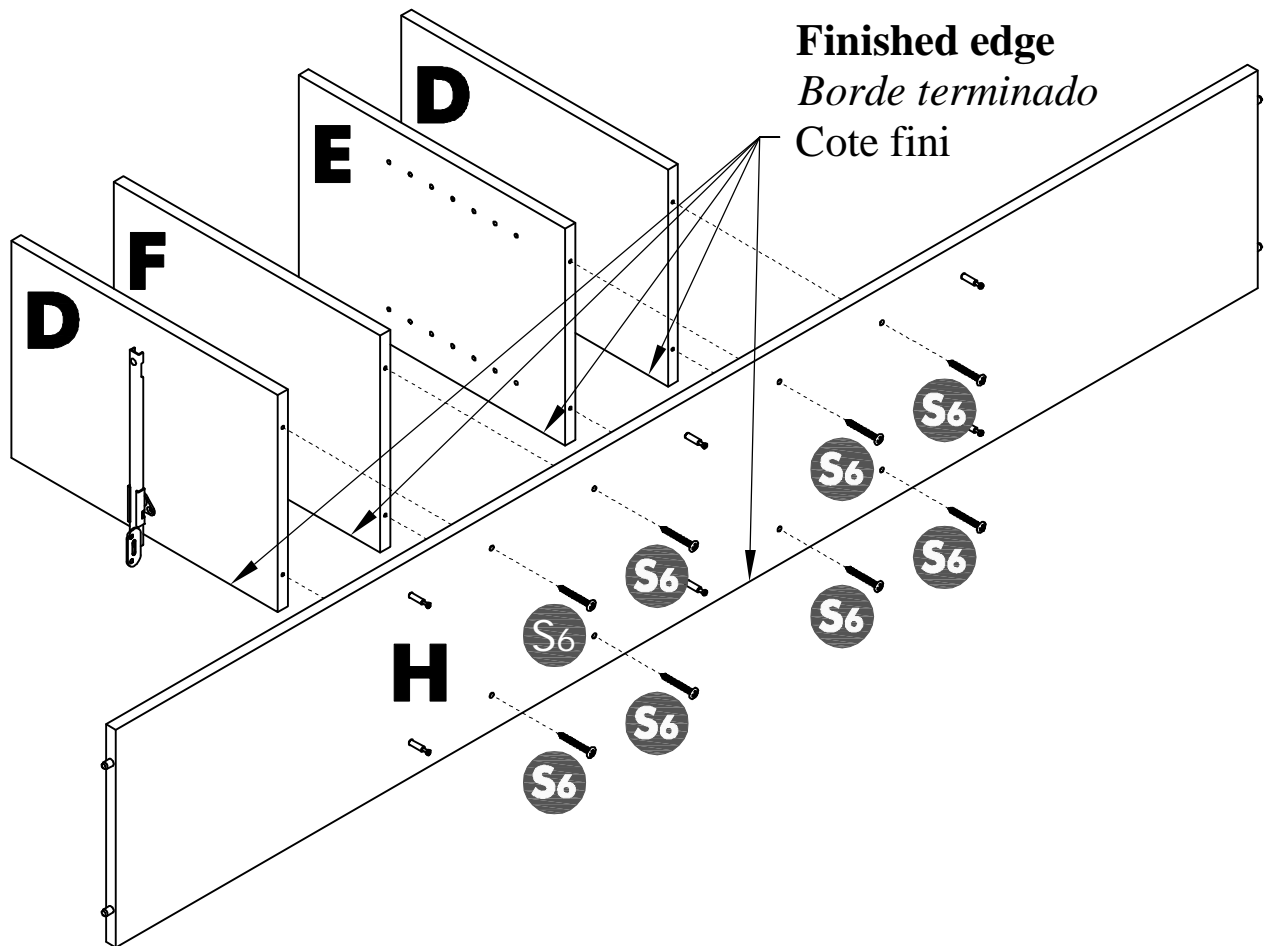
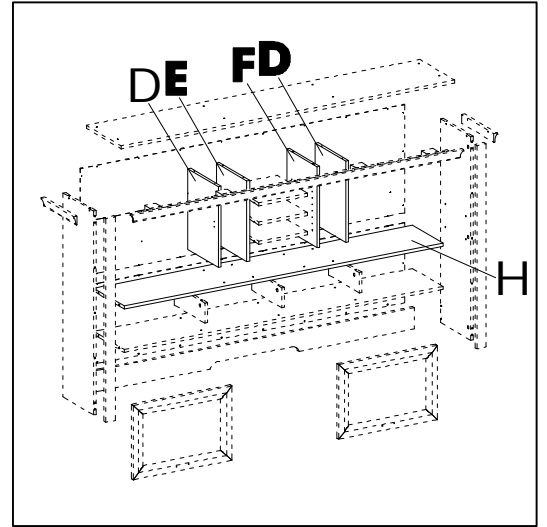


STEP 9

S6



[8]



STEP 12

E1



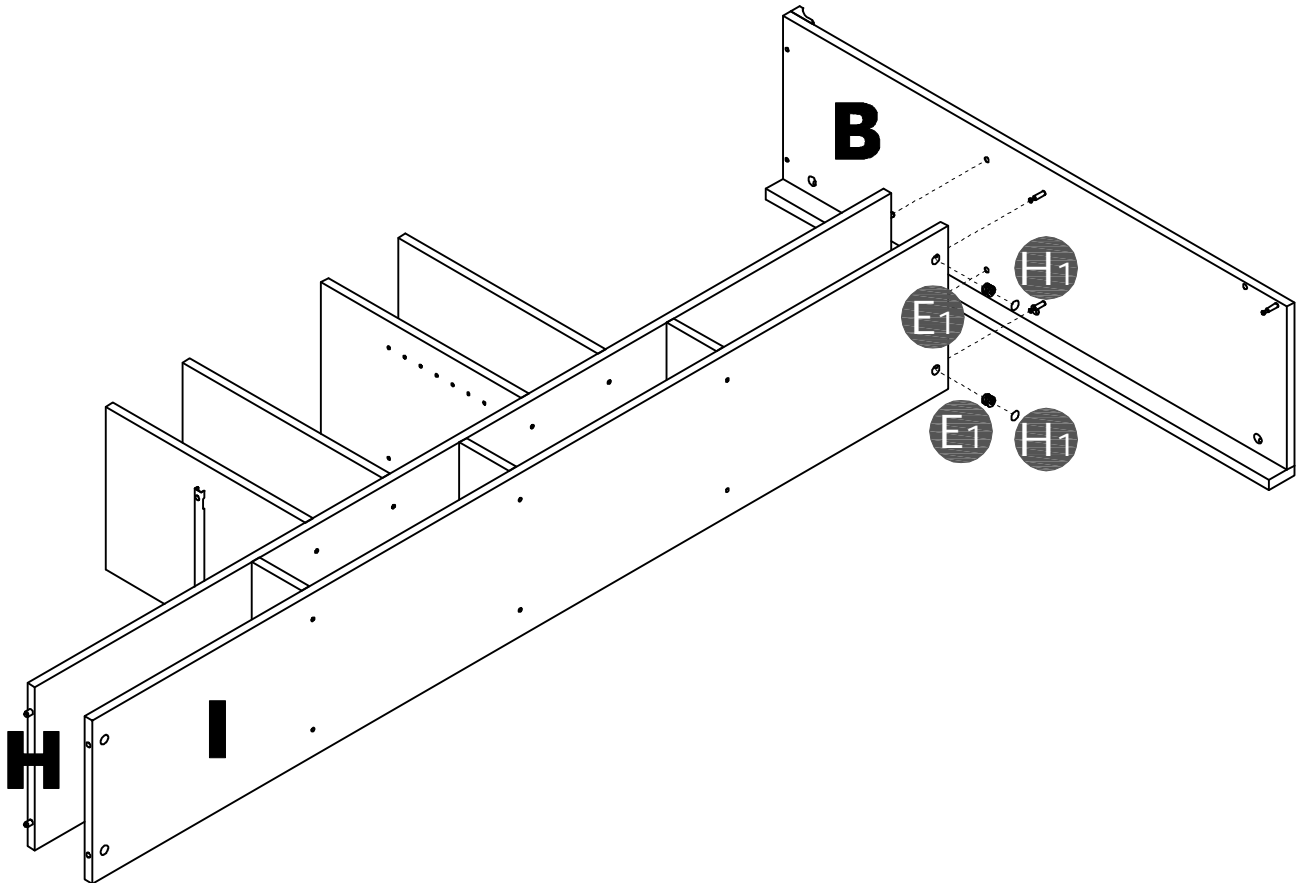
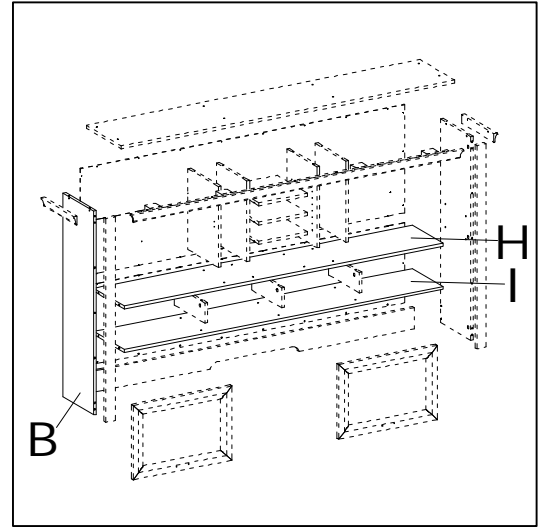
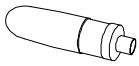
[2]

H1



[2]

L1



STEP 13

E1



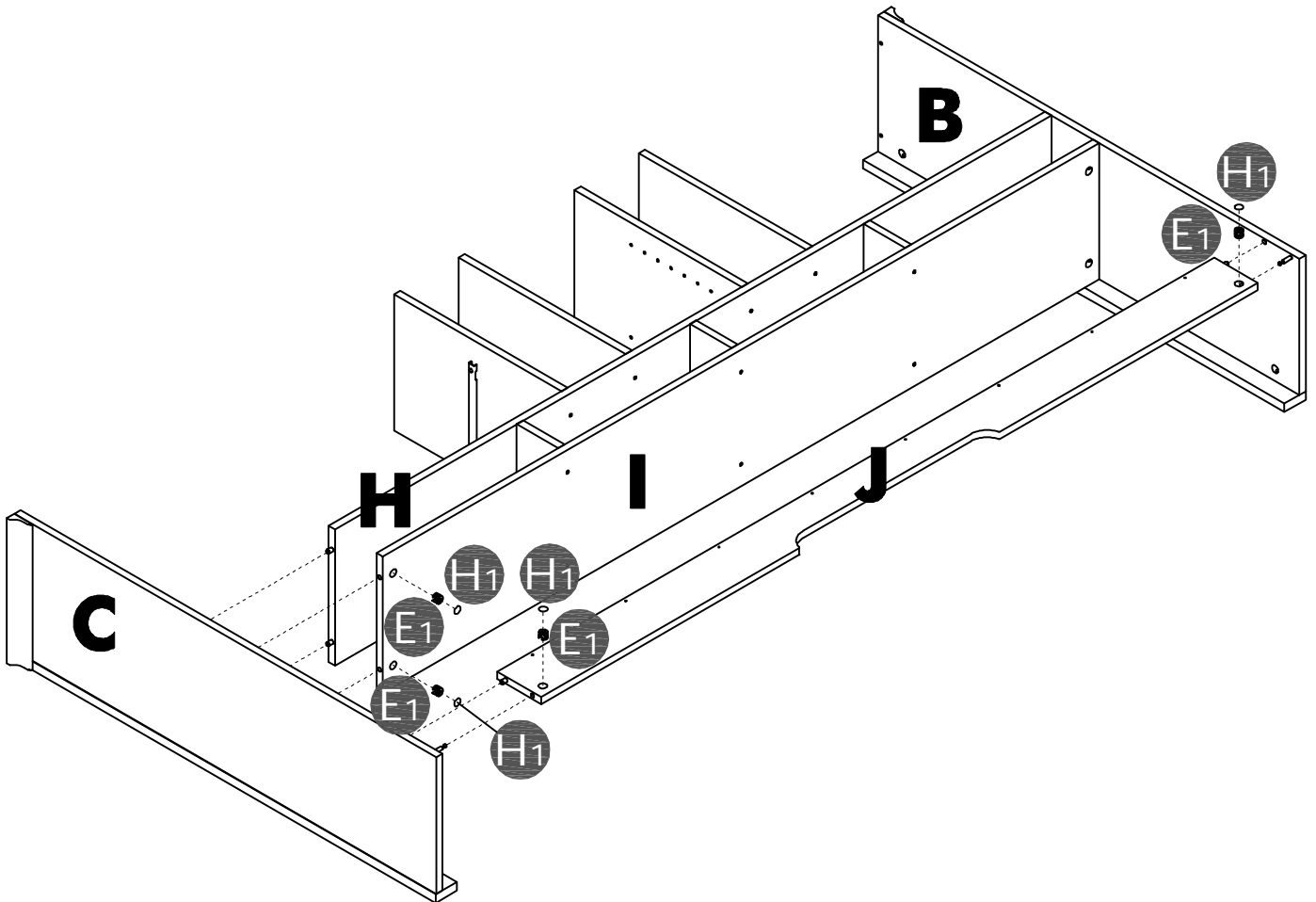
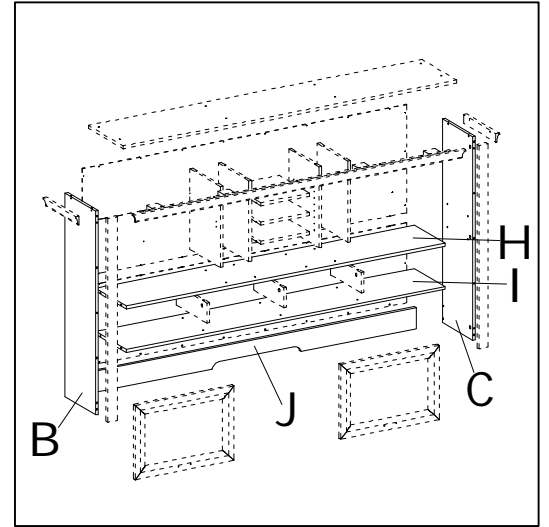
[4]

H1



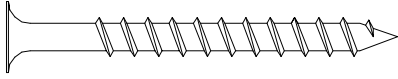
[4]

L1



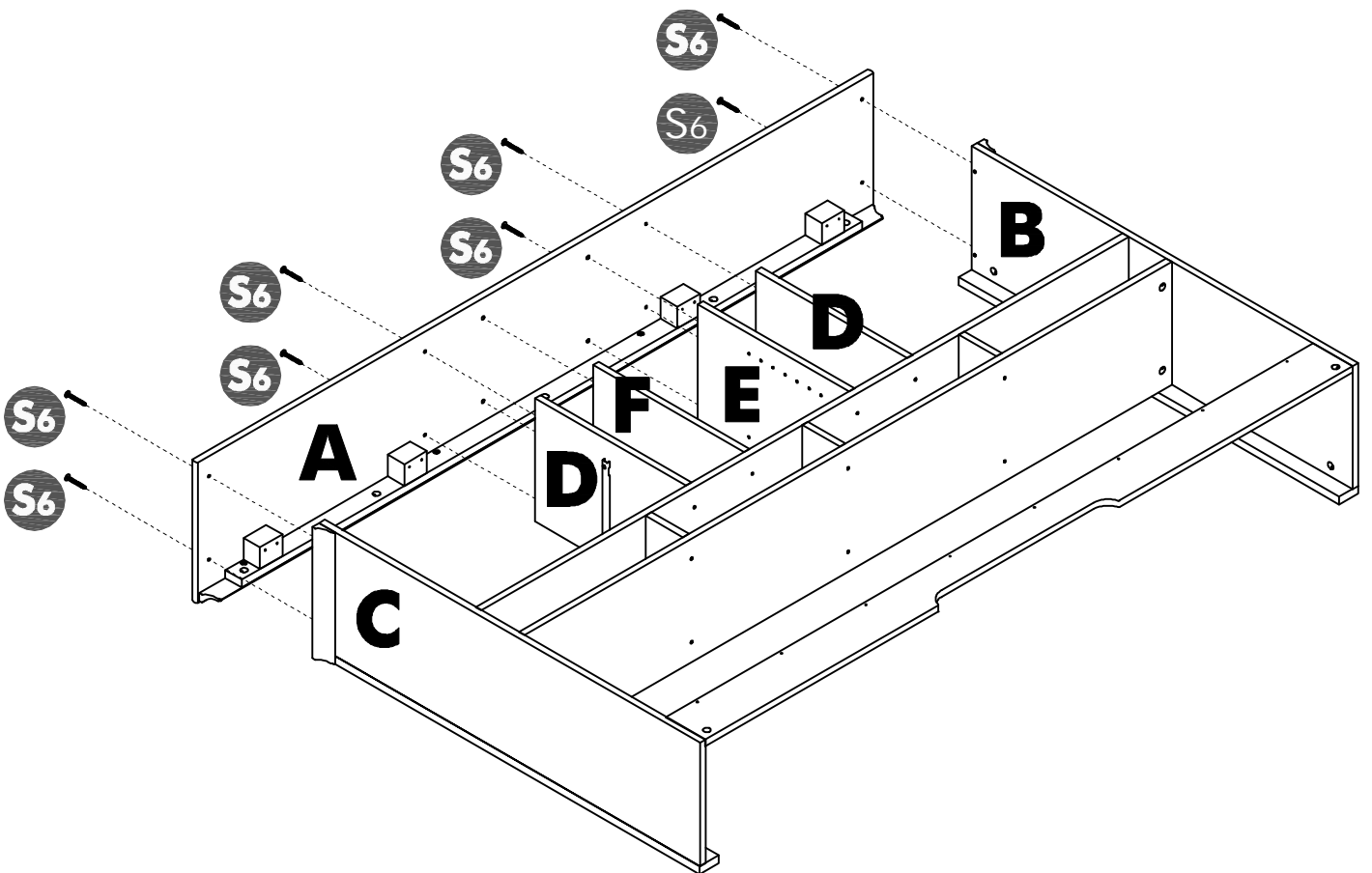
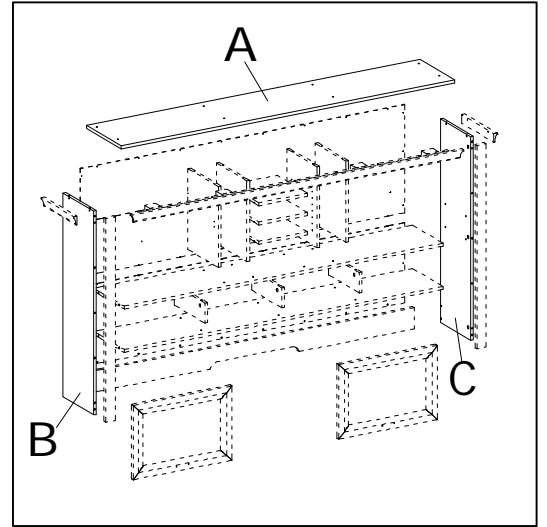
STEP 14

S6



[8]

L1



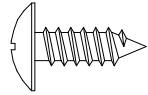
STEP 15

S1

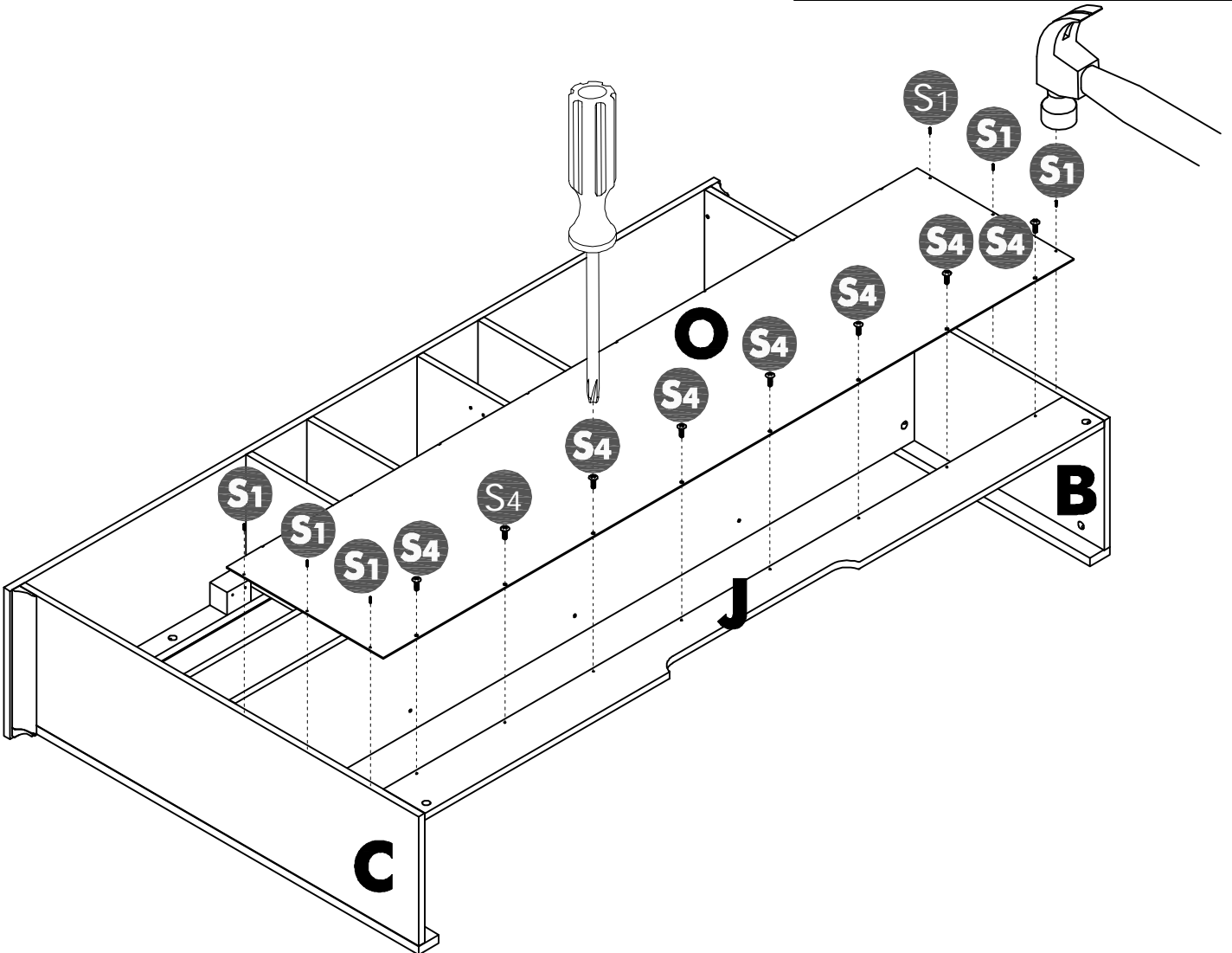
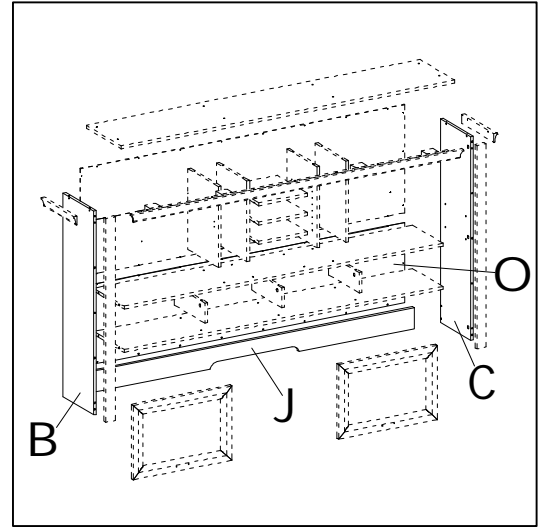


[6]

S4



[8]

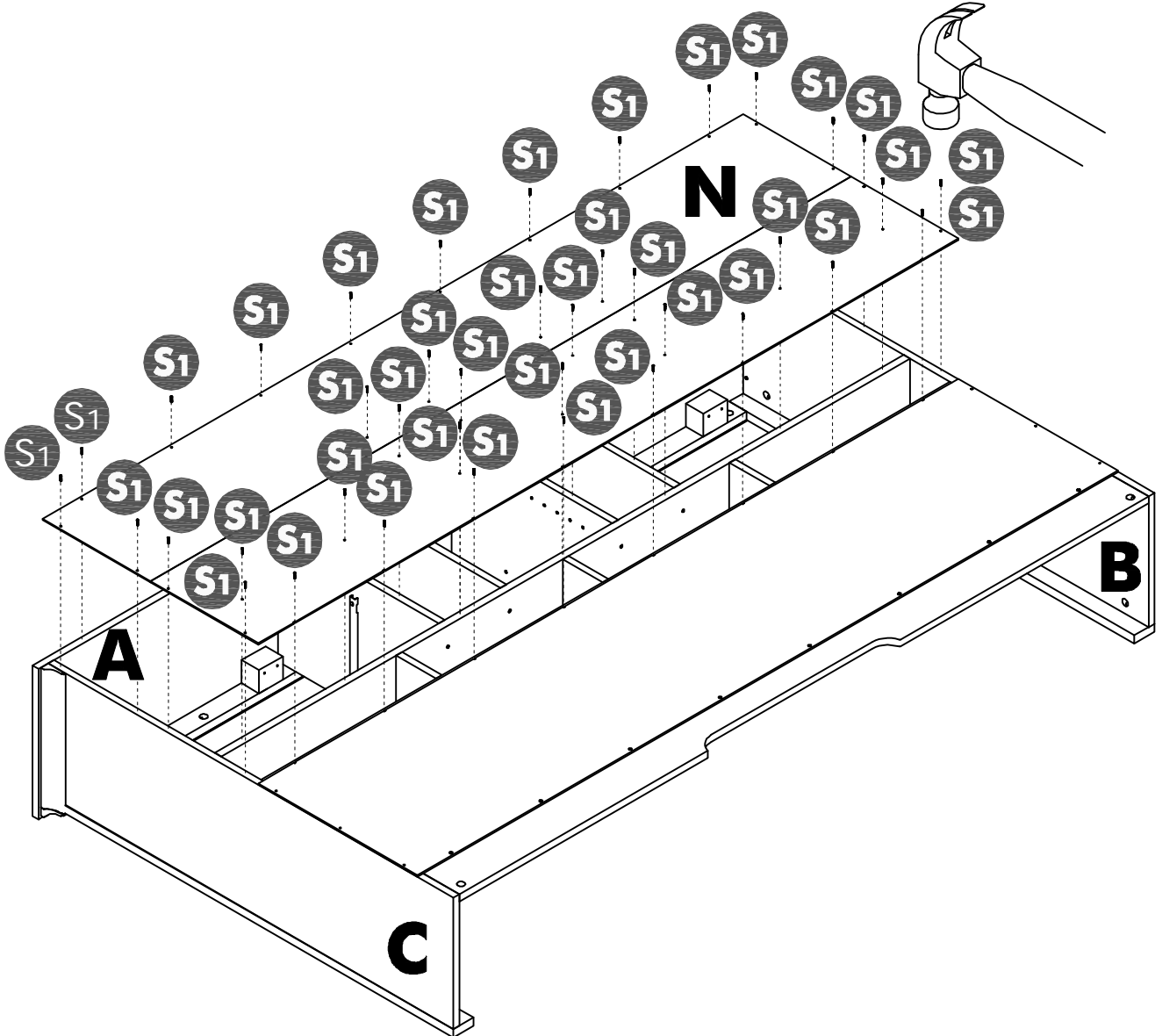
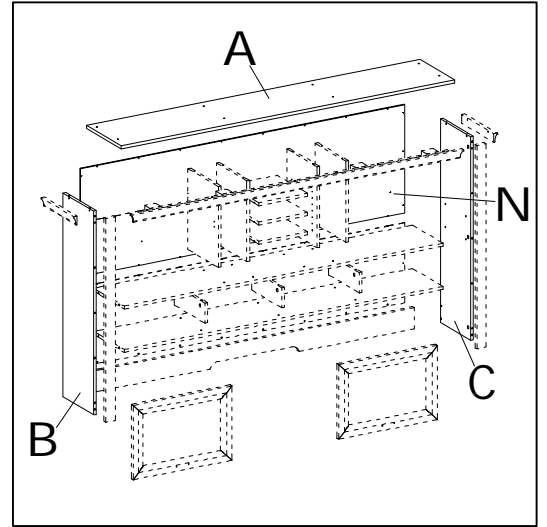


STEP 16

S1

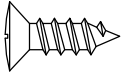


[39]

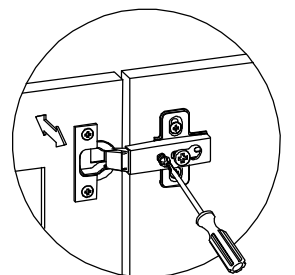
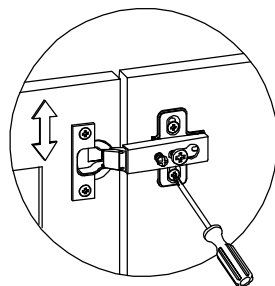
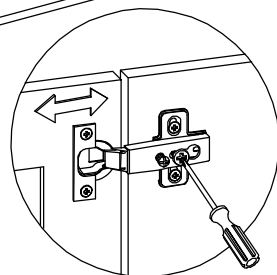
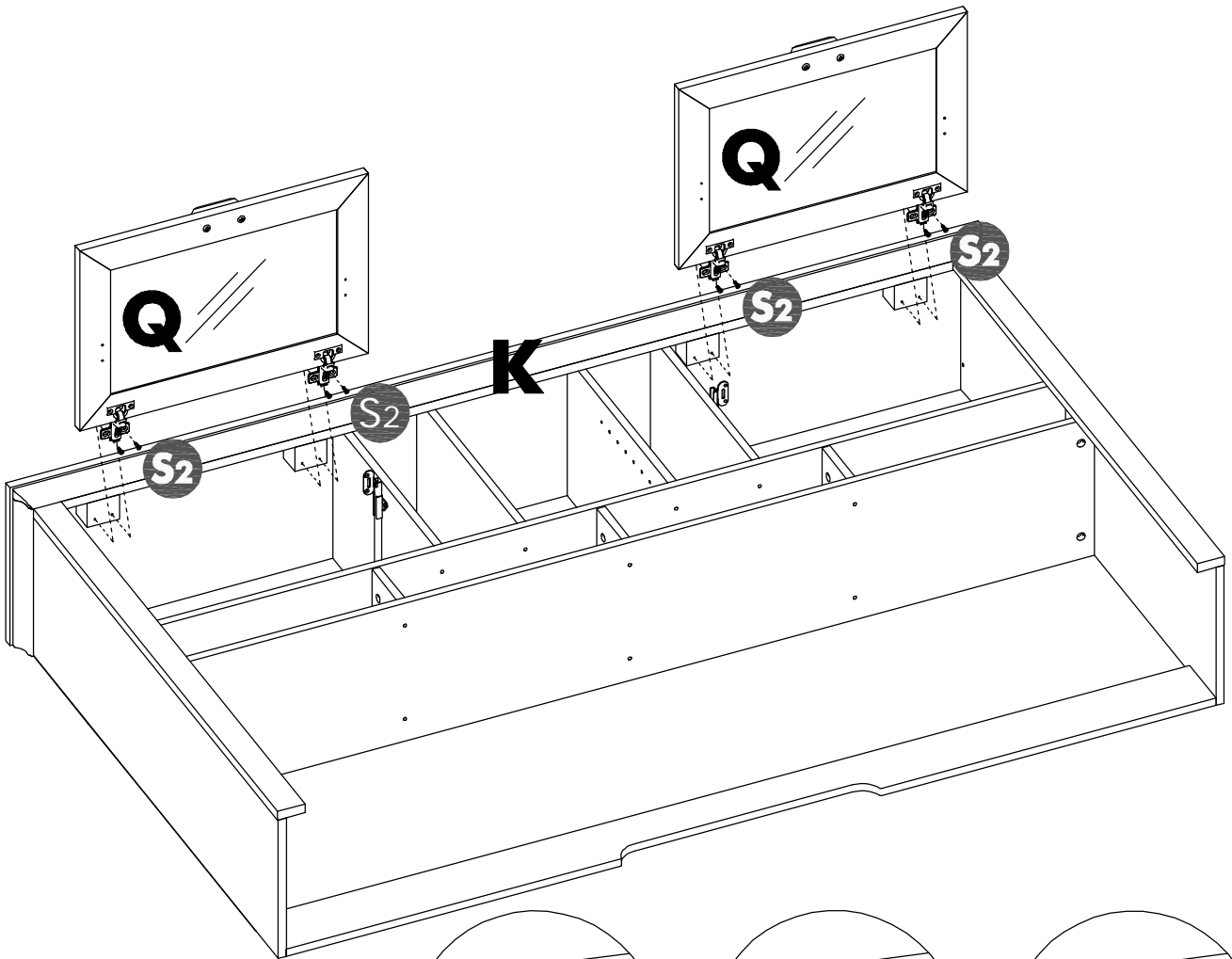
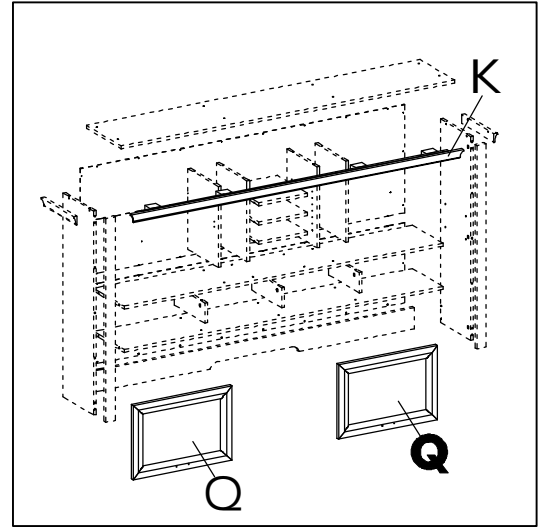


STEP 17

S2

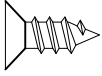


[8]

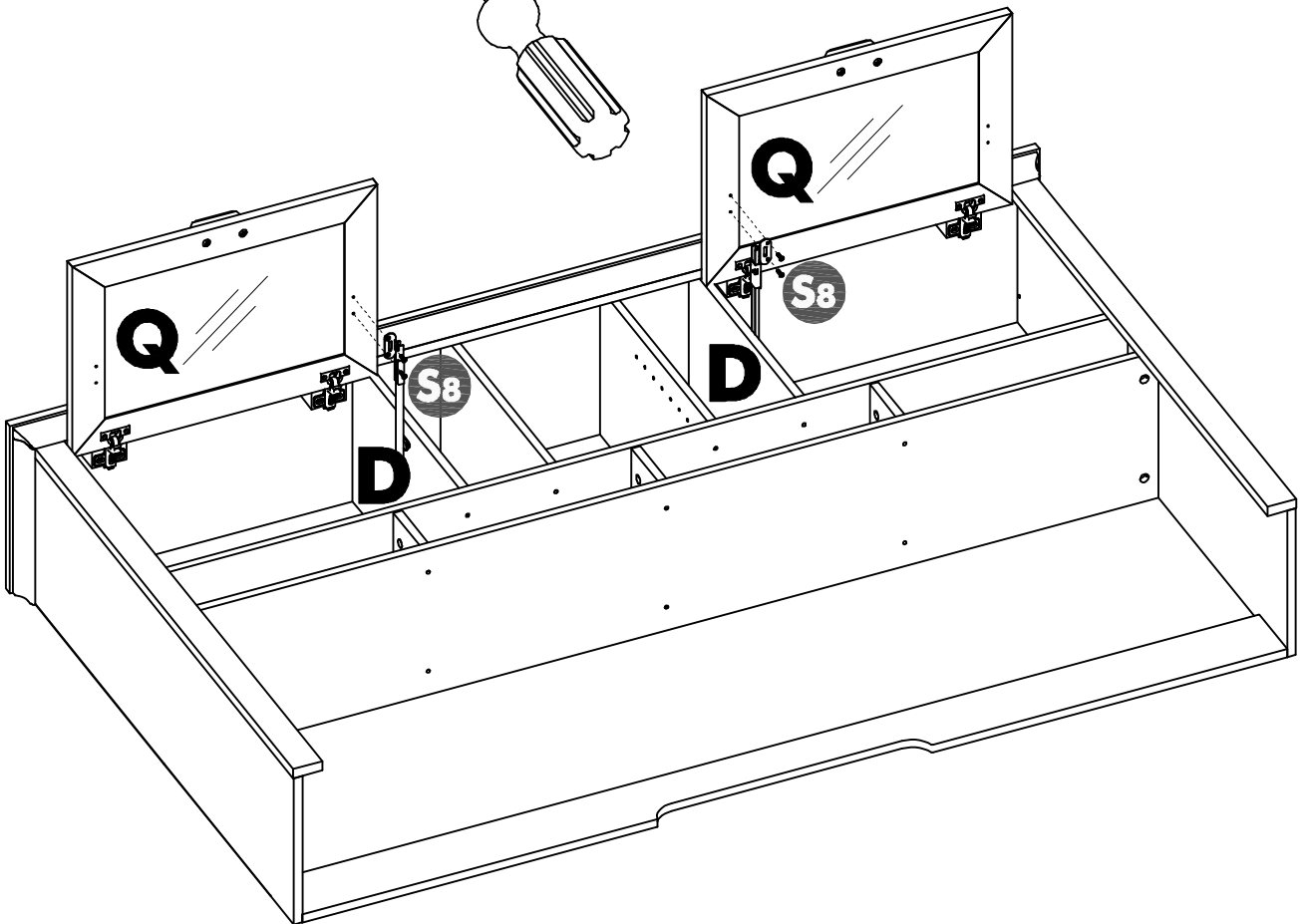
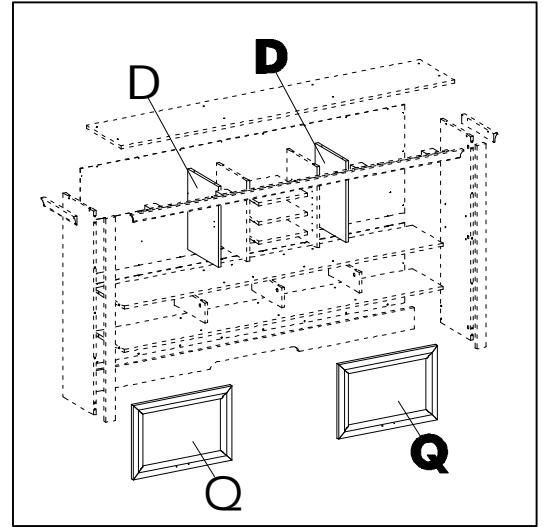
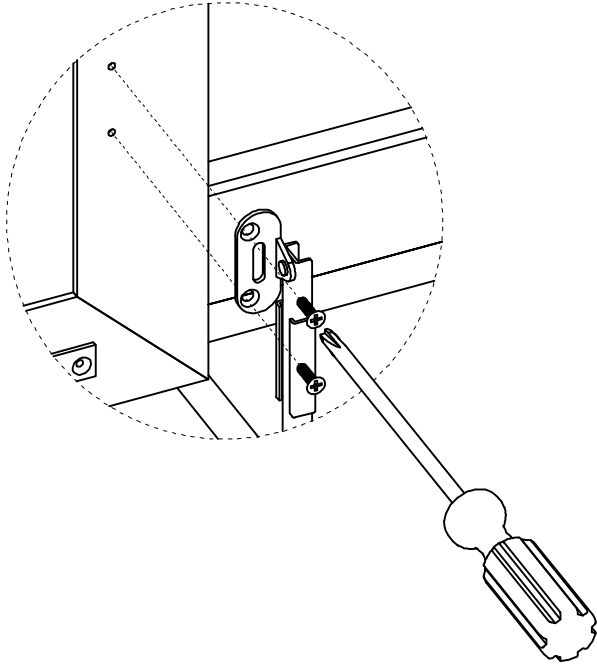


STEP 18

S8



[4]



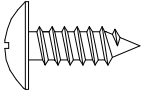
STEP 19

B1

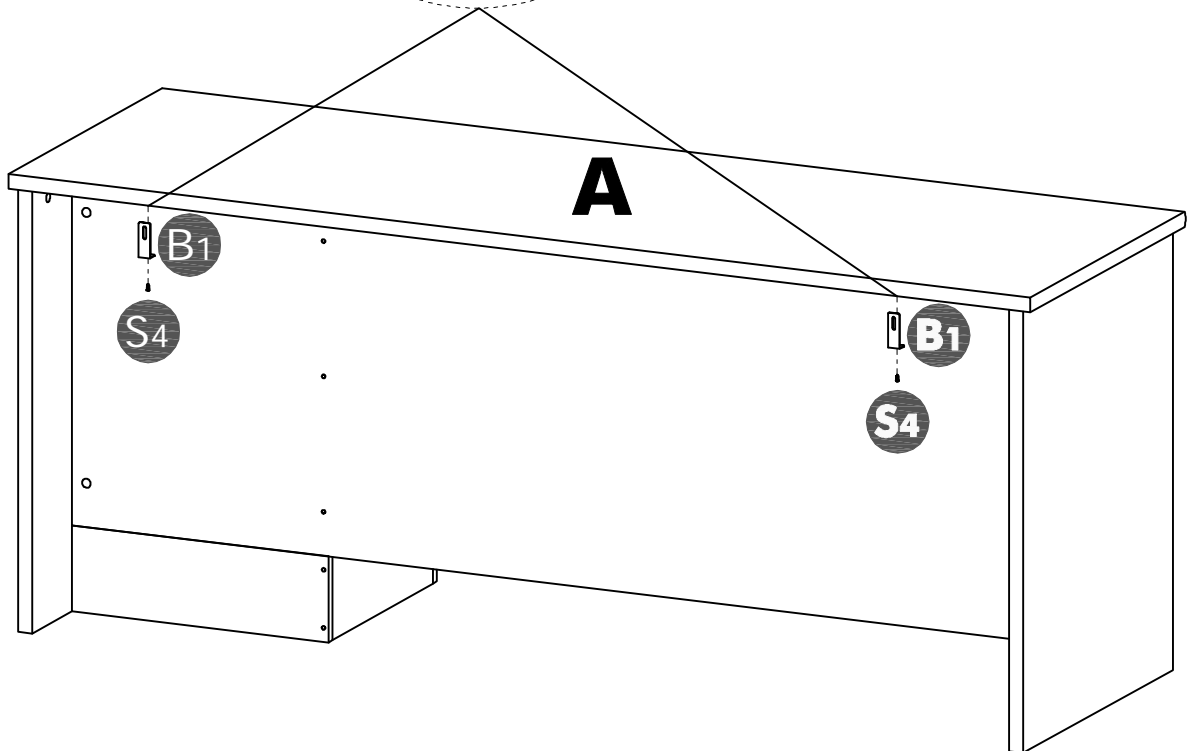
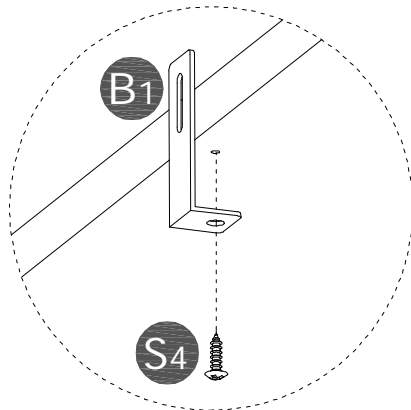
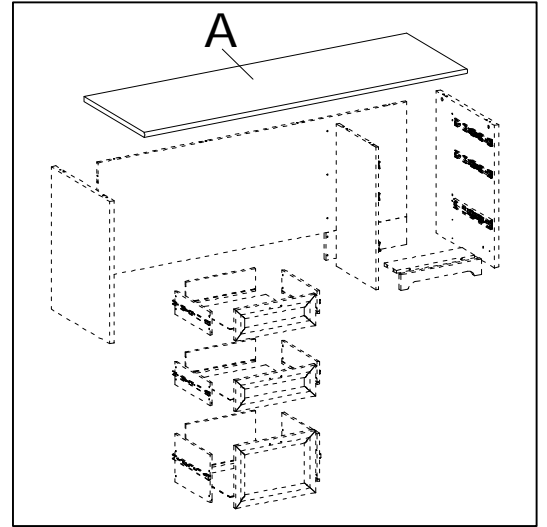


[2]

S4



[2]



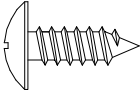
STEP 19-1

B1

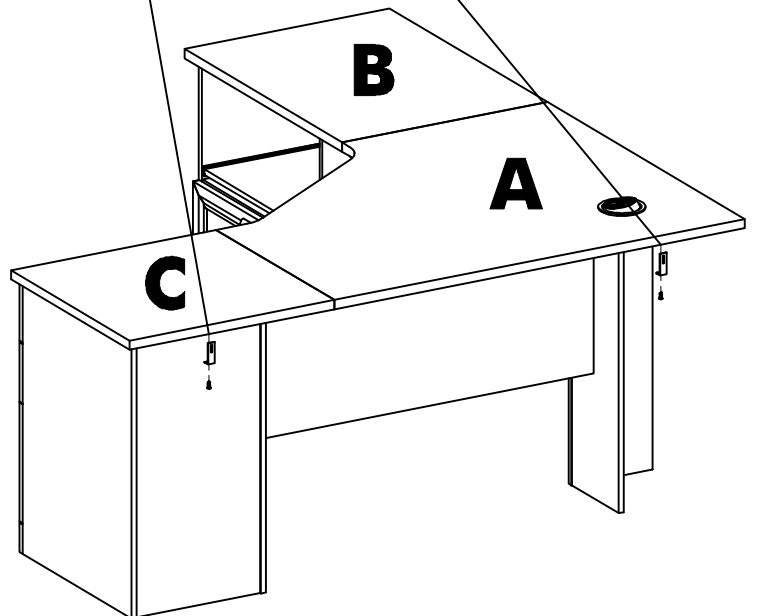
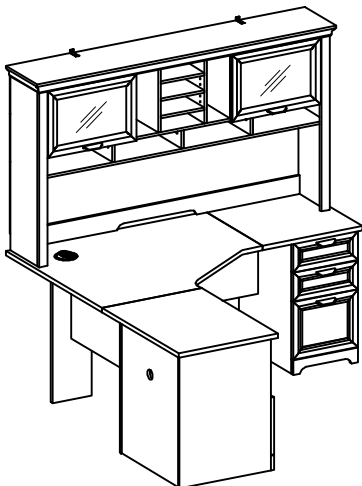
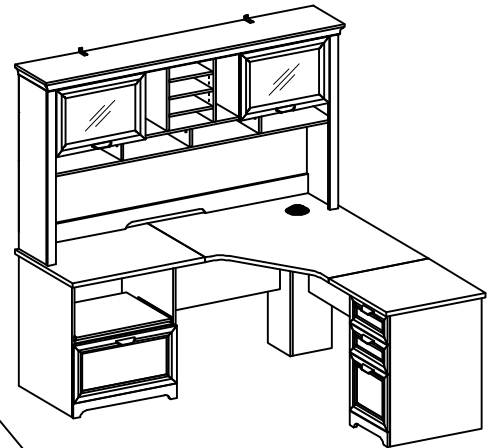
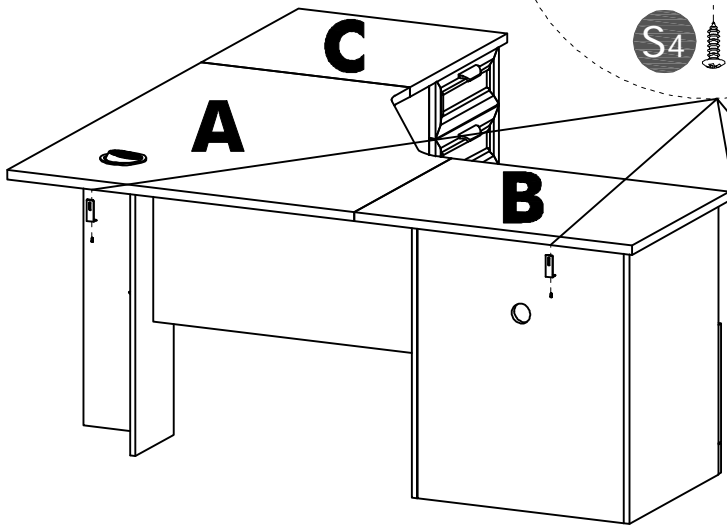
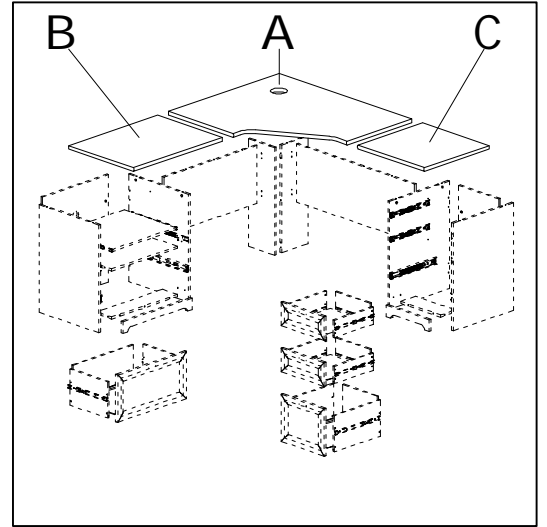


[2]

S4

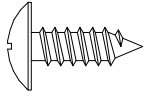


[2]

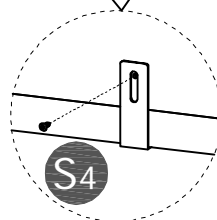
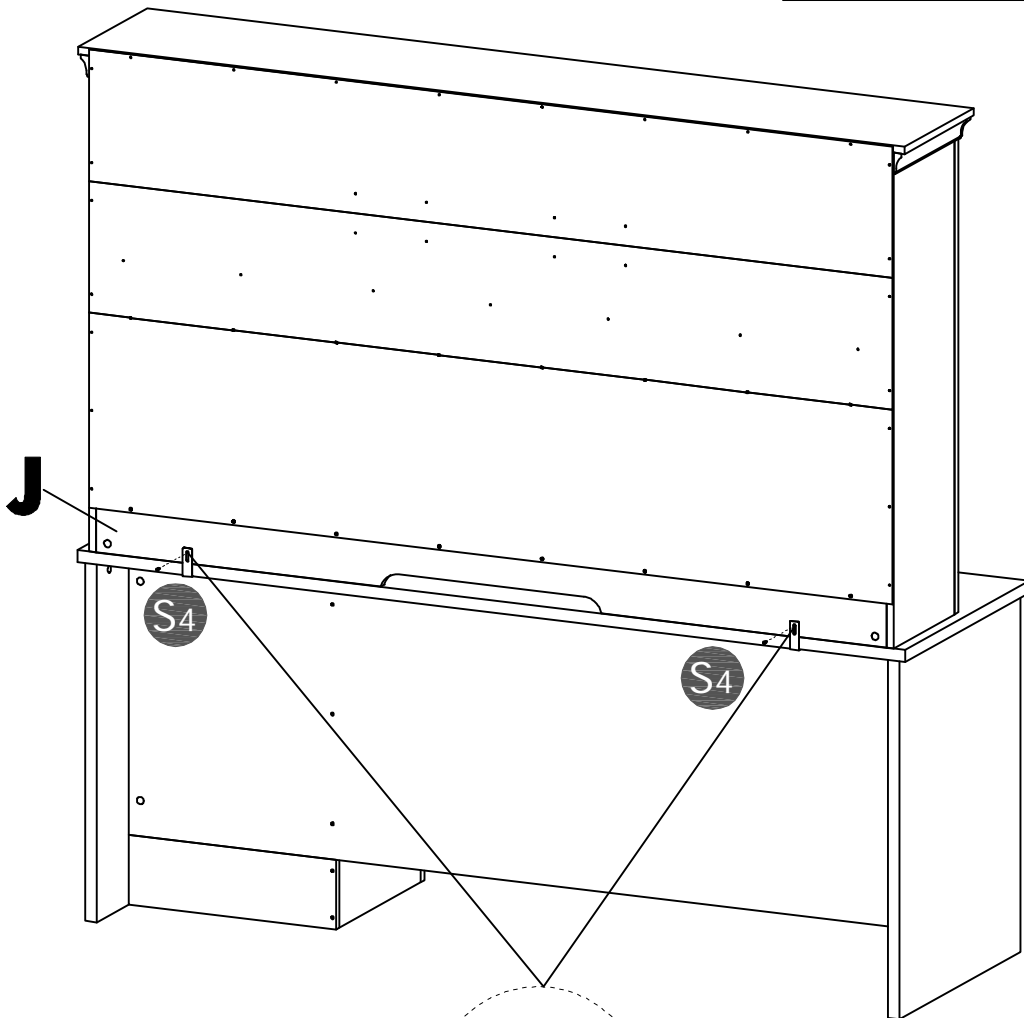
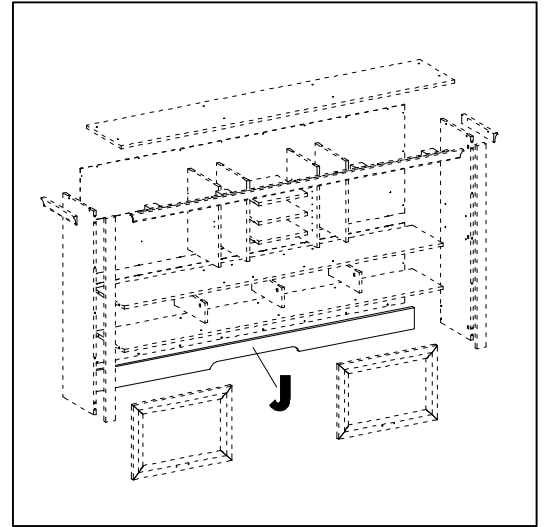


STEP 20

S4



[2]



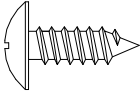
STEP 21

B1

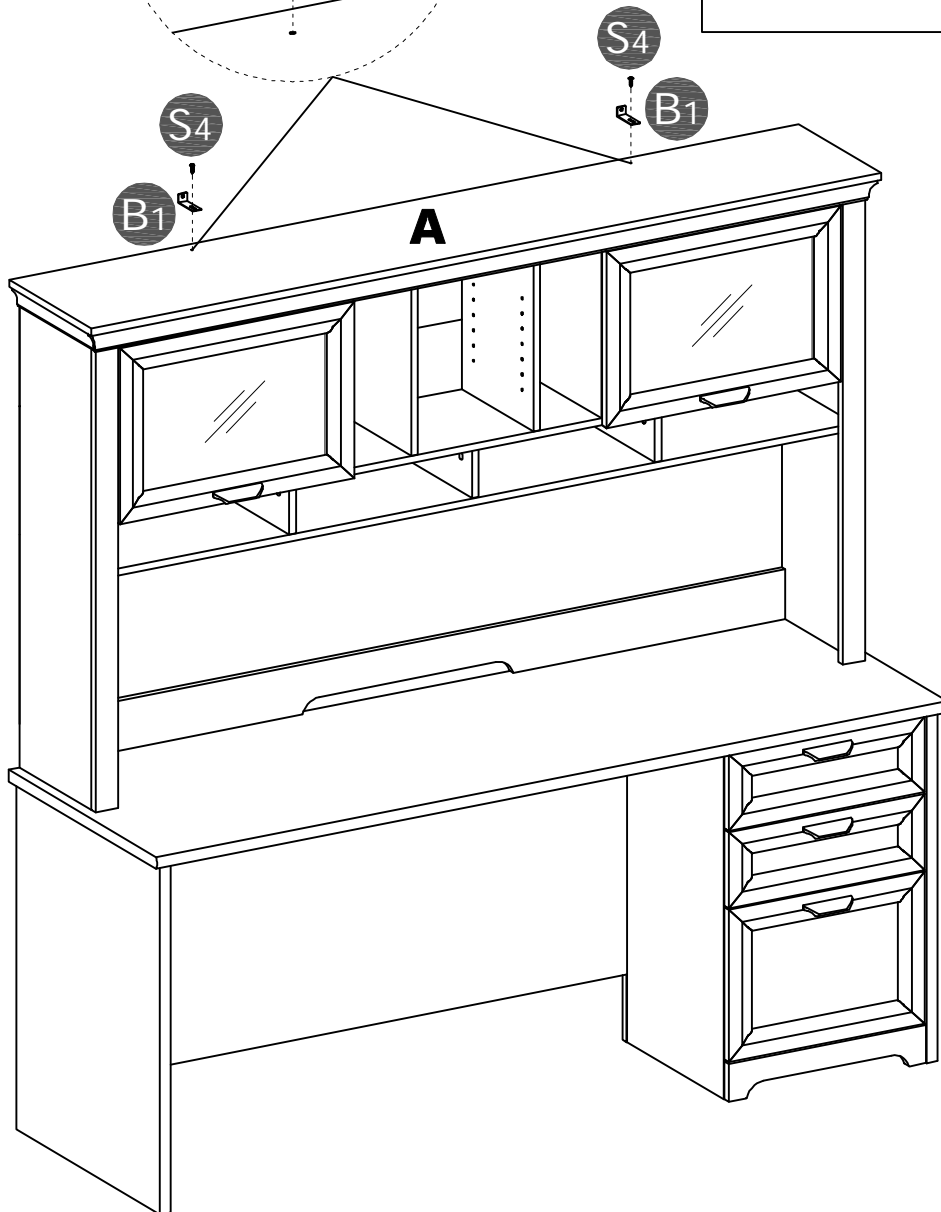
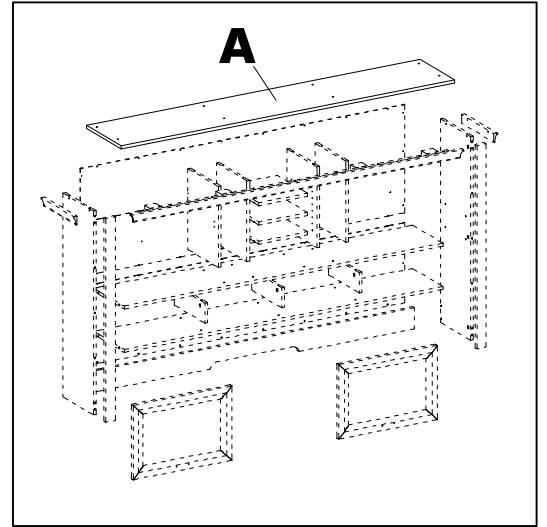
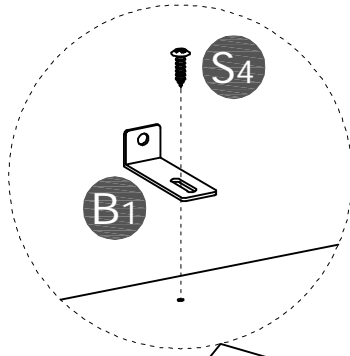


[2]

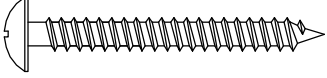
S4



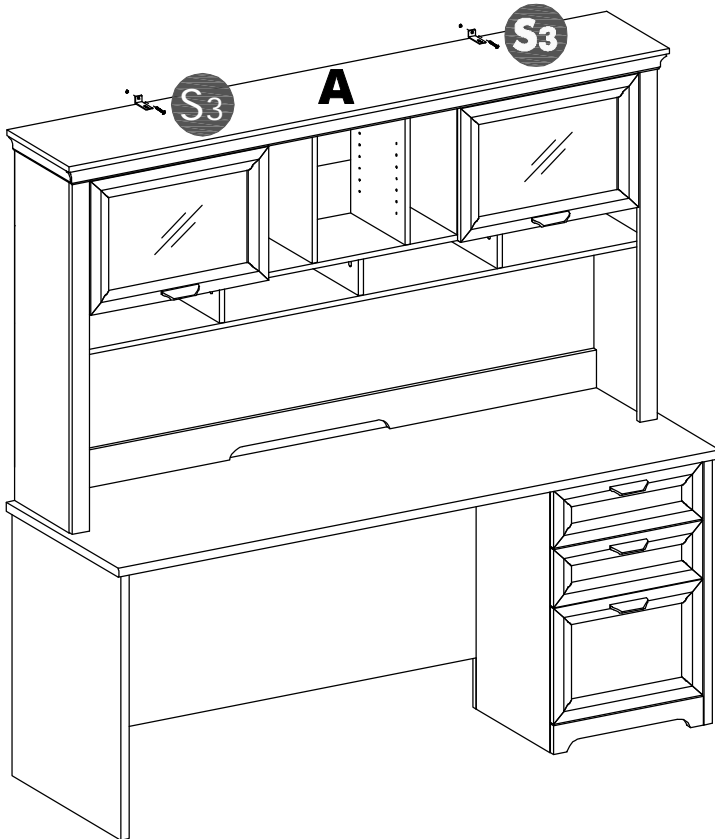
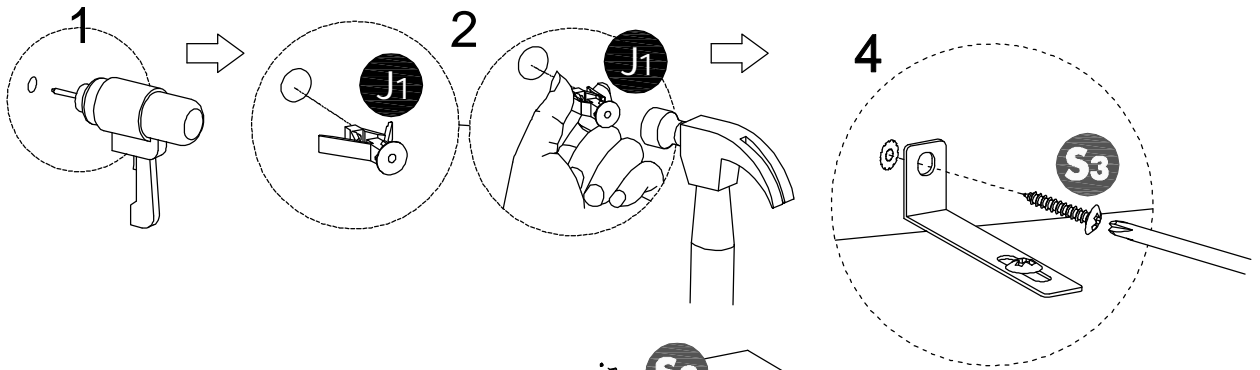
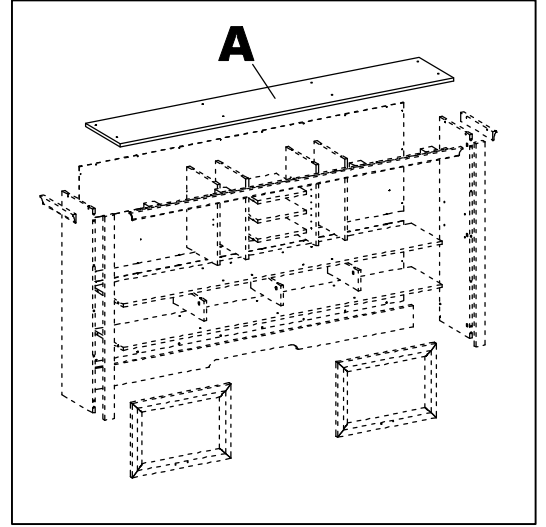
[2]



STEP 22

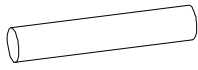
S3  [2]

J1  [2]

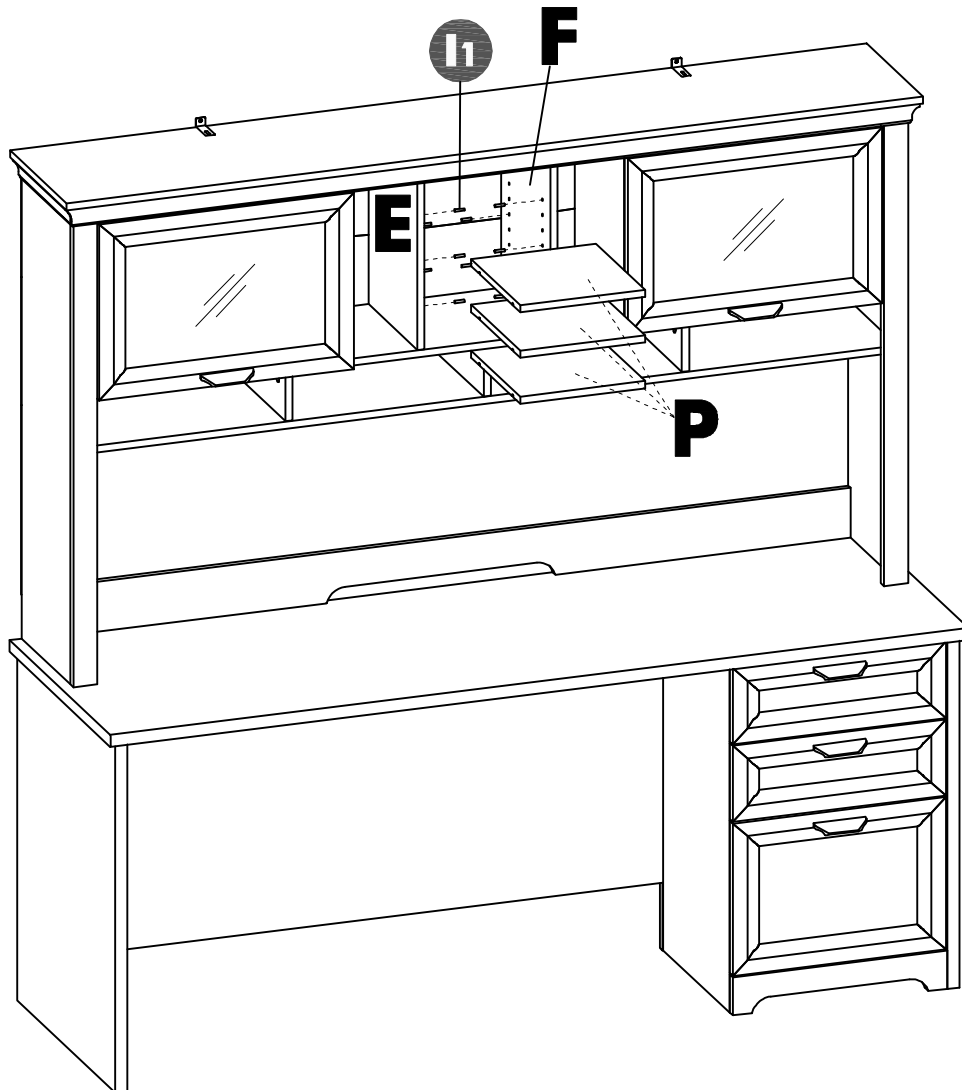
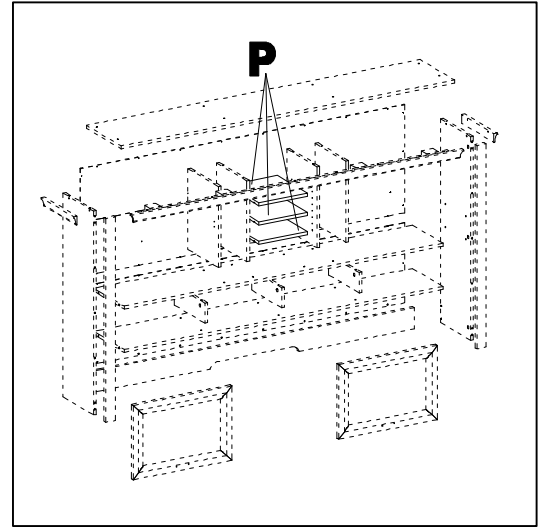


STEP 23

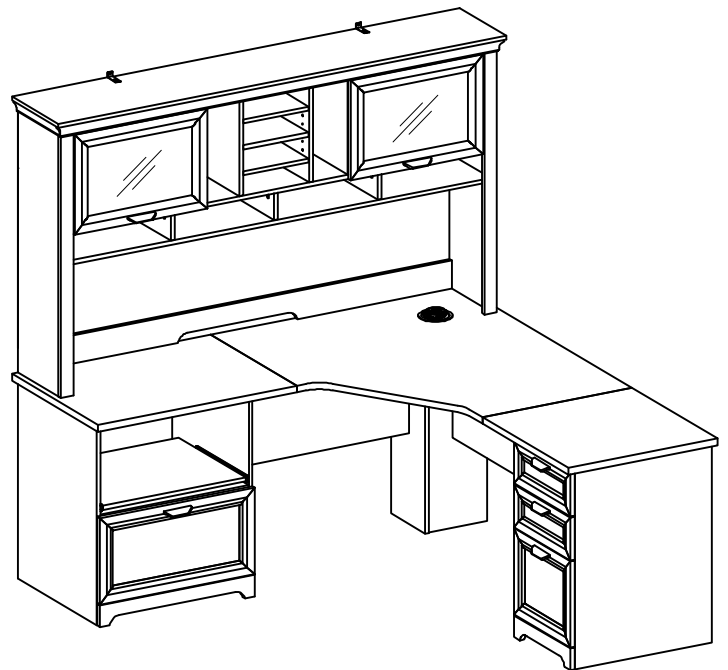
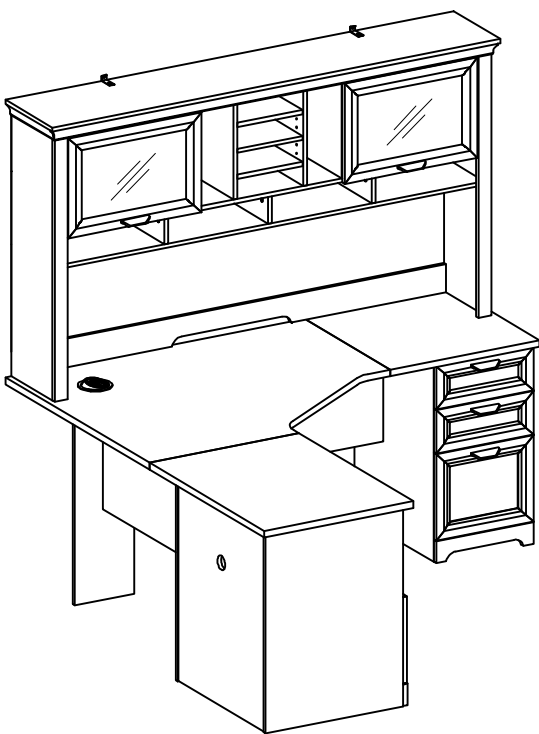
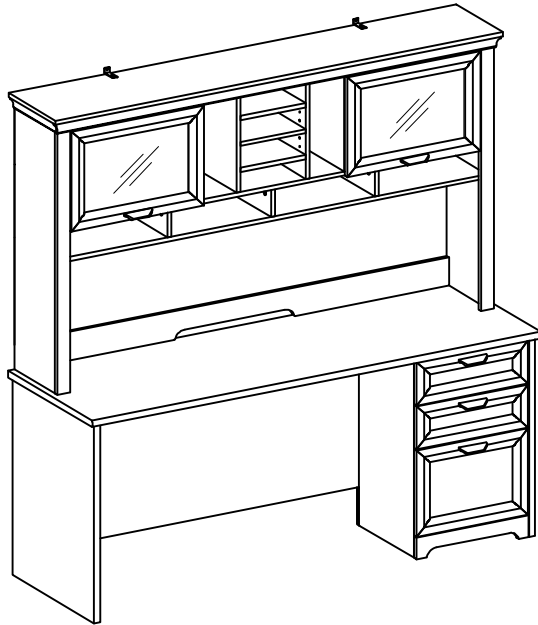
I1



[12]



STEP 24



Swinton Avenue Trading, Inc. Limited Five Year Product Warranty

This limited warranty covers the original purchase of new product used for normal commercial, personal or household use. Swinton Avenue Trading, Inc. (SAT) warrants its products will be free from defects in materials and workmanship (normal wear and tear excepted), for five (5) years from the date of purchase, except as provided below. SAT, at its option, will replace with a comparable product, free of charge, any product purchased from it that fails under normal use as a result of such defect. This warranty does not apply to damage caused by fire, accident, negligence, misuse, use other than as stated in product instructions, improper cleaning or other circumstances not directly attributable to defects in materials and workmanship.

Natural variations occurring in wood or other materials will not be considered defects, and SAT does not warrant the color-fastness or matching of colors, grains, or textures of such materials. This warranty does not apply to: modifications of the product, attachments to the product not approved by SAT, and products that were not installed, used, or maintained in accordance with product instructions and warnings.

This warranty has the following exceptions: Fabrics, foam, veneer finishes and other covering materials are warranted for three years from date of purchase.

Proof of purchase is required in the form of a receipt (copy or original) to validate warranty. If you do not have a copy of your store receipt and paid using a check or a major credit card, a copy can be obtained from Office Depot's receipt retrieval department at 1-800-721-6592.

If Swinton Avenue Trading, Inc. chooses to provide a refund for such product, it will be fulfilled in the form of an Office Depot Merchandise card. Claims fulfilled in this manner take approximately 90 days to process.

SAT PROVIDES THIS LIMITED WARRANTY IN LIEU OF ALL OTHER WARRANTIES EITHER EXPRESS OR IMPLIED. EXPRESSLY EXCLUDED ARE ALL WARRANTIES OF FITNESS FOR A PARTICULAR PURPOSE OR MERCHANTABILITY. ODP'S SOLE OBLIGATION AND THE USER'S EXCLUSIVE REMEDY UNDER THIS WARRANTY SHALL BE LIMITED TO THE REPAIR, REFUND (IN THE FORM OF AN OFFICE DEPOT MERCHANDISE CARD) OR REPLACEMENT AT SAT'S SOLE DISCRETION AND COST, OF PRODUCT OR COMPONENTS.

IN NO EVENT SHALL SAT, ITS AFFILIATES, SUBSIDIARIES OR PARENT COMPANIES BE RESPONSIBLE FOR CONSEQUENTIAL, SPECIAL, OR INCIDENTAL DAMAGES ARISING OUT OF A CLAIM OF DEFECTIVE PRODUCT EVEN IF SAT HAS BEEN ADVISED OF THE POSSIBILITY OF SUCH DAMAGES.

SOME STATES OR PROVINCES DO NOT ALLOW THE EXCLUSION OF IMPLIED WARRANTIES OR LIMITATIONS ON HOW LONG AN IMPLIED WARRANTY LASTS OR THE EXCLUSION OR LIMITATION OF INCIDENTAL OR CONSEQUENTIAL DAMAGES SO THE ABOVE LIMITATIONS MAY NOT APPLY TO YOU. THIS WARRANTY GIVES YOU SPECIFIC LEGAL RIGHTS, AND YOU MAY ALSO HAVE OTHER RIGHTS WHICH MAY VARY BY STATE OR PROVINCE.

THIS WARRANTY APPLIES ONLY TO THE U.S. AND CANADA.

Service Instructions

Please call 1-800-949-9974 for warranty service.

Swinton Avenue Trading, Inc. Garantie limitée de cinq (5) ans

Cette garantie limitée couvre les produits neufs utilisés dans le cadre d'applications commerciales ou domestiques normales. Swinton Avenue Trading, Inc. (SAT) garantit ses produits contre les défauts de matériel et de main-d'œuvre (à l'exception de l'usure normale) durant cinq (5) ans à compter de la date d'achat, à l'exception des conditions ci-dessous. SAT, à son gré, remplacera sans frais tout produit défectueux dans des conditions d'usure normale par un produit comparable. La présente garantie ne s'applique pas aux dommages causés par le feu, un accident, la négligence, l'usage abusif, le non-respect des instructions, un nettoyage inapproprié ou autre circonstance non directement attribuable à des défauts de matériel et de main-d'œuvre.

Les variations naturelles du bois et des autres matériaux utilisés ne sont pas considérées comme des défauts, et SAT ne garantit pas les couleurs, les grains et les textures de ces matériaux. La présente garantie ne s'applique pas aux produits modifiés, aux fixations non approuvées par SAT et aux produits n'ayant pas été installés, utilisés et entretenus conformément aux instructions et aux avertissements fournis avec le produit.

Les tissus, la mousse, les placages et les autres matériaux de recouvrement sont garantis pendant trois (3) ans à compter de la date d'achat.

Le reçu d'origine ou une copie est nécessaire pour valider la garantie. Si vous avez payé par chèque ou carte de crédit, vous pouvez obtenir une copie de reçu auprès de Office Depot en composant le 1-800-721-6592.

Si Swinton Avenue Trading Inc. décide de rembourser le prix d'achat d'un tel produit, le remboursement sera offert sous forme de carte d'achat Office Depot. Veuillez allouer 90 jours pour le traitement des réclamations.

CETTE GARANTIE EST FOURNIE EN LIEU ET PLACE DE TOUTE AUTRE GARANTIE. SONT EXCLUES TOUTES LES GARANTIES D'ADÉQUATION À UN USAGE SPÉCIFIQUE ET DE QUALITÉ SATISFAISANTE. LA SEULE OBLIGATION D'SAT ET VOTRE SEUL RECOURS EN VERTU DE CETTE GARANTIE SONT LIMITÉS À LA RÉPARATION DU PRODUIT, AU REMBOURSEMENT SOUS FORME DE CARTE D'ACHAT OFFICE DEPOT OU AU REMPLACEMENT DU PRODUIT OU DE COMPOSANTS À SES FRAIS.

SAT, SES FILIALES, SES COMPAGNIES ASSOCIÉES ET SES SOCIÉTÉS MÈRES NE PEUVENT ÊTRE TENUES RESPONSABLES DES DOMMAGES INDIRECTS OU PARTICULIERS INHÉRENTS À UNE RÉCLAMATION POUR PRODUIT DÉFECTUEUX MÊME SI LA POSSIBILITÉ D'UN TEL DOMMAGE A ÉTÉ DÉJÀ ÉTÉ PORTÉE À LA CONNAISSANCE D'SAT.

CERTAINS ÉTATS ET CERTAINES PROVINCES INTERDISANT L'EXCLUSION OU LES RESTRICTIONS DE DURÉE DES GARANTIES IMPLICITES OU L'EXCLUSION DES DOMMAGES INDIRECTS, LES RESTRICTIONS CI-DESSUS PEUVENT NE PAS S'APPLIQUER À VOUS. LA PRÉSENTE GARANTIE VOUS CONFÈRE DES DROITS JURIDIQUES SPÉCIFIQUES ET VOUS POUVEZ DISPOSER D'AUTRES DROITS, LESQUELS PEUVENT VARIER SELON L'ÉTAT OU LA PROVINCE.

CETTE GARANTIE S'APPLIQUE UNIQUEMENT AU CANADA ET AUX ÉTATS-UNIS.

Procédure de réclamation en vertu de la garantie
Pour faire une réclamation, composez le 1 800 949-9974.

Swinton Avenue Trading, Inc.

Garantía limitada de cinco años para el producto

Esta garantía limitada cubre la adquisición original de un producto nuevo utilizado con fines comerciales, personales o domésticos normales. Swinton Avenue Trading, Inc. (SAT) garantiza que sus productos estarán exentos de defectos materiales y de fabricación (a excepción de los derivados de un uso y desgaste normal) durante cinco (5) años a partir de la fecha de compra del producto, con la salvedad de lo dispuesto a continuación.

SAT, a su discreción, sustituirá de forma gratuita por un producto de características similares cualquier producto adquirido que no soporte unas condiciones de uso normales como consecuencia de dicho defecto. Esta garantía no se aplica a daños causados por incendio, accidente, negligencia, uso incorrecto o cualquier otro uso no especificado en las instrucciones del producto, así como a daños causados por una limpieza incorrecta o por otras circunstancias no atribuibles de forma directa a defectos en los materiales y la fabricación.

Los cambios atribuibles a la propia naturaleza de la madera u otros materiales no se considerarán defectos y SAT no garantiza la resistencia del color o la coincidencia del color, el veteado o la textura de dichos materiales. Esta garantía no se aplica a: modificaciones del producto, accesorios del producto no aprobados por SAT y productos no instalados, utilizados o mantenidos de acuerdo a las instrucciones y advertencias del producto.

Esta garantía cuenta con las siguientes excepciones: el tejido, la espuma, el acabado de chapa y el resto de materiales de revestimiento tienen una garantía de tres años a partir de la fecha de compra.

Es necesario presentar el recibo (copia u original) como prueba de compra para validar la garantía. Si no tiene una copia del recibo de la tienda y realizó el pago mediante cheque o tarjeta de crédito, puede conseguir una copia a través del departamento de recuperación de recibos de Office Depot en el teléfono 1-800-721-6592.

En el caso de que Swinton Avenue Trading, Inc. decida reembolsar dicho producto, este reembolso se realizará mediante una tarjeta comercial de Office Depot. Las reclamaciones realizadas a través de este método se procesarán en aproximadamente 90 días.

ESTA GARANTÍA LIMITADA DE SAT SUSTITUYE A TODAS LAS DEMÁS GARANTÍAS, YA SEAN EXPLÍCITAS O IMPLÍCITAS. QUEDAN EXPRESAMENTE EXCLUIDAS TODAS LAS GARANTÍAS DE ADECUACIÓN PARA UN DETERMINADO FIN O COMERCIALIZACIÓN. LA ÚNICA OBLIGACIÓN DE SAT Y EL ÚNICO RECURSO DEL USUARIO EN VIRTUD DE ESTA GARANTÍA CONSISTIRÁ EN LA REPARACIÓN, REEMBOLSO (MEDIANTE UNA TARJETA COMERCIAL DE OFFICE DEPOT) O SUSTITUCIÓN, SEGÚN ESTIME OPORTUNO ODP Y ASUMIENDO TODOS LOS COSTES, DEL PRODUCTO O SUS COMPONENTES.

EN NINGÚN CASO SAT, SUS AFILIADOS, SUBSIDIARIOS O EMPRESAS MATRICES SERÁN RESPONSABLES DE DAÑOS DERIVADOS, ESPECIALES O NO INTENCIONADOS PROCEDENTES DE UNA RECLAMACIÓN POR UN PRODUCTO DEFECTUOSO, AUNQUE SE HAYA ADVERTIDO A SAT DE LA POSIBILIDAD DE TALES DAÑOS.

ALGUNAS ESTADOS O PROVINCIAS NO PERMITEN LA EXCLUSIÓN DE GARANTÍAS IMPLÍCITAS, LAS LIMITACIONES SOBRE LA DURACIÓN DE UNA GARANTÍA IMPLÍCITA O LA EXCLUSIÓN O LIMITACIÓN DE DAÑOS DERIVADOS O NO INTENCIONADOS, POR LO QUE ES POSIBLE QUE LAS LIMITACIONES MENCIONADAS NO SE APLIQUEN EN SU CASO. ESTA GARANTÍA OTORGA AL USUARIO DERECHOS LEGALES ESPECÍFICOS; ADEMÁS, ES POSIBLE QUE GOCE DE OTROS DERECHOS QUE VARÍAN SEGÚN EL ESTADO O LA PROVINCIA.

ESTA GARANTÍA SE APLICA SÓLO EN EE. UU. Y CANADÁ.

Instrucciones de servicio

Llame al 1-800-949-9974 para obtener más información sobre el servicio de garantía.